

※本样本所有图片及文字信息受法律保护，未经卫华集团许可，不得擅自使用，违者必究！ 2014年7月



中国机械百强

全国质量标杆



卫华集团

WEIHUA GROUP



卫华集团

WEIHUA GROUP

总部地址：河南卫华大道西段

电话：+86 159 8199 0779

邮箱：Info@weihuaportcrane.com

网址：www.weihuaportcrane.com

Tel: +86 159 8199 0779

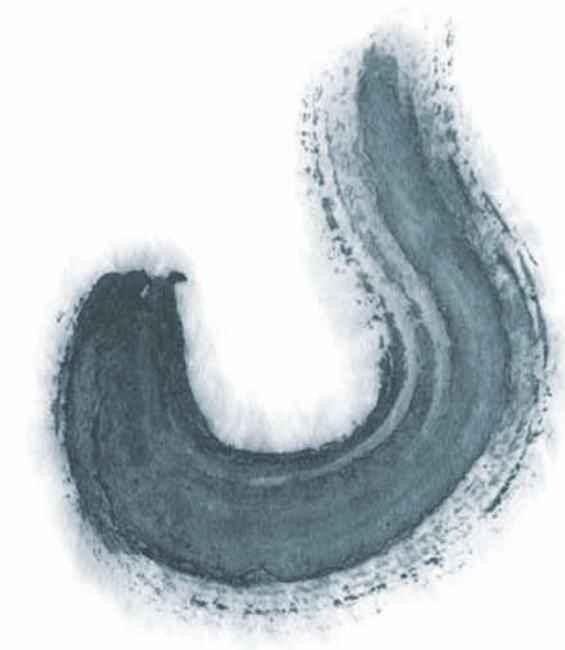
E-mail: Info@weihuaportcrane.com

Web: www.weihuaportcrane.com

HQ add: West Weihua Road, Changyuan County, Henan

产品样本

门机类、其它类



卫华起重让世界轻松起来
Weihua crane makes the world easier





◎ General introduction of Weihua Group

WE WILL BE FRIENDS FOREVER AFTER WE HAVE MADE DEALINGS ONCE

Weihua group mainly dealing in researching, developing and producing the lifting machinery, port machinery, construction-use tower crane, reducer, etc, and also Weihua Group has become one of the most competitive enterprise group with the largest production and sales volume and the most influential brand in China's crane industry. The total assets are 4.79 billion Yuan, while the Weihua brand value 7.19 billion Yuan. The employees is more than 6800, the whole coverage is 3,420,000 square meters.

Weihua Group also serves as Deputy Chief Director in the Heavy Machinery Industry Association, Material-handling Association and the Bridge Crane Sub-association of China; it is also one of the first batches of National Technology Innovation Demonstration Enterprise. Weihua Group has been honored with more than 500 awards such as: 'Top 100 Chinese Machinery Enterprise', 'National Quality Standard', 'National Machinery Quality Award', 'Top 500 Chinese Private Enterprise', 'National High-tech Enterprise', 'Key High-tech Enterprise of National Torch Plan', 'National Innovation Demonstration Enterprise', 'National Enterprise Technology Center', 'Contract-honoring and Promise-keeping Enterprise of China', '100 Best Employer of China', 'Quality Award of Henan Provincial Governor'.

The leading products of Weihua widely used in Machinery, Metallurgy, Electric Power, Railway, Aerospace, Port, Petroleum, Petrochemical, etc, our products are serving the national key projects such as: the South-to-North Water Transfer Project, the West-East National Gas Transmission, the Three Gorges Hydropower Station, Jiuquan Satellite Launching Center, Qinshan Nuclear Power Station, Hangzhou Bay Bridge, Beijing Olympic Games and so on, accelerate successfully the launch of Spacecraft Shenzhou-10 and Chang'e-3, our products have been exported to more than 69 countries like America, Japan, Russia, Korea, etc. In 2013 the annual sales revenue reached 6.669 billion, and the Overhead Traveling Crane and the Gantry Crane continue to hold the first position around the whole country.

Weihua Group owns the test center accepted by the national inspection workstation, the technology center, the national post-doctoral scientific research workstation, the academician workstation, and its declaring technology patents certificate has reached 273. Led by H. E. Mr. Yang Shuzi the Academician of Chinese Academy of Sciences, there are more than 600 people in Weihua scientific research team, this team is the largest R & D team in China's general crane industry, and has won 72 national, provincial and municipal scientific achievements.

Weihua is responsible to the society, in recent years; they donate more than 41,000,000 Yuan to the earthquake disaster area in Wenchuan, the construction of new socialist countryside, and other social public welfare. Weihua Group arranges more than 6000 college students and community youth.

In the twelfth Five-Year Plan period, under the guide of the scientific outlook on development, Weihua people will develop strategies; develop courageously, continuous innovation, to achieve the magnificent goal of 'To be one of the famous brands in the world'.

◎ 卫华集团概况

打过一次交道，便是永远朋友

卫华集团是以研制起重机械，港口机械，建筑塔机，减速机为主业，房地产开发、建筑防腐、餐饮酒店、资本运营等为辅业的大型企业集团。是我国产销量最大、品牌影响力最强、最具竞争力的通用起重机械制造行业领军企业。总资产47.9亿元，卫华品牌价值71.9亿元，员工6800余人，占地面积342万平方米。

卫华集团是中国重型机械工业协会、中国物料搬运协会和桥式起重机分会副理事长单位，全国首批国家技术创新示范企业之一。企业先后荣获“中国机械百强企业”、“全国质量标杆”、“全国机械工业质量奖”、“中国民营500强企业”、“国家级高新技术企业”、“国家火炬计划重点高新技术企业”、“国家技术创新示范企业”、“国家认定企业技术中心”、“全国守合同重信用企业”、“中国100最佳雇主”、“河南省省长质量奖”等500多项荣誉称号。

集团主导产品广泛应用于机械、冶金、电力、铁路、航天、港口、石油、化工等行业，服务于国家南水北调、西气东输、三峡水电站、酒泉卫星发射基地、秦山核电站、杭州湾跨海大桥、北京奥运等国家重点工程，助力了“神十”、“嫦娥三号”成功飞天，并远销美国、英国、日本、俄罗斯、韩国等69个国家。2013年销售收入达66.39亿元，桥门式起重机产销量蝉联全国第一。

卫华拥有国家认可技术检验检测中心、国家认定企业技术中心、博士后科研工作站、院士工作站，获得专利证书273项。以中国科学院院士杨叔子为带头人的600人的卫华科研团队，是我国通用起重机行业最大的研发团队，荣获国家、省市级科技成果72项。

卫华集团认真履行社会责任，争做企业公民。近年来，为汶川地震灾区、社会主义新农村建设、支学助教等社会公益事业捐款捐物达4100多万元，安排6000多人次的大学生和社会青年就业。

“十二五”期间，卫华人将继续在科学发展观的指引下，按照集团发展战略，奋勇开拓、持续创新，为实现“百年卫华，世界第一”的宏伟目标而努力。



中国机械百强

全国质量标杆

完善的质量保证体系，严格的质量控制，全面的质量管理，让每一个环节精益求精，每一个产品都日臻完美。国际一流的检测设备，国内权威的检测中心，稳步提升的质量检测水平，使我们在激烈的国际商战中，充满信心。

Complete quality assurance system, strict quality control and all-round quality management make each link and each product much more perfect. International top-rank testing equipment, domestic authoritative testing center and steadily-improved quality testing level make us have full assurance during violent international trade war.

卫华牌系列产品，
均为中国人民财产保险股份有限公司承保产品。

Weihua brand products are the Peoples Insurance Company of China insurance products.



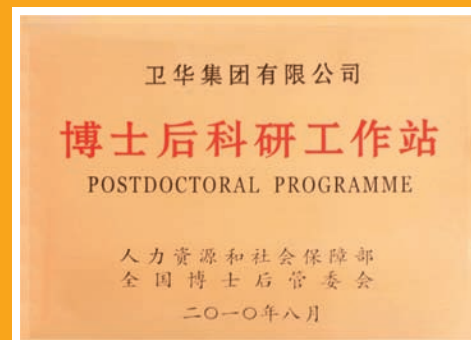


中国机械百强

全国质量标杆

卫华摘取了“全国质量管理先进企业”的桂冠，相继荣获“中国机械百强”、“全国质量标杆”、“全国机械工业质量奖”、“全国守合同重信用单位”、“国家火炬计划重点高新技术企业”、“国家认定企业技术中心”、“博士后科研工作站”、“中国民营500强”、“全国诚信守法企业”、“河南省省长质量奖”等500多项荣誉。

Wei Hua won the "National Quality Management Advanced Enterprise" title, and has won more than 500 honors such as "China Top 100 Mechanical Enterprises", "National Quality Standard", "National Machinery Quality Award", "National Creditable Enterprise", "National Torch Plan Major High-tech Enterprise", "National Identified Enterprise Technology Center", "Post-doctoral Research Workstation", "China Top 500 Private Enterprises", "National Integrity and Law-abiding Enterprises", "China Well-known Brand", "Henan Governor Quality Award".



产品推陈出新是企业赖以生存和发展的基础。在产品的开发上做到了你优我优、你无我有，形成了产品链，丰富了卫华的产品阵容。主导产品有“卫华”牌电动葫芦、单、双梁桥、门式起重机、架桥机、冶金起重机、港口起重机械、建筑钢结构等各种起重设备及钢结构产品，其中单、双梁起重机产销量连续五年蝉联全国第一，电动葫芦位居全国第二。

To put forth new product is the base for enterprise's survival and development. Weihua has insisted on going the way of innovation in technology innovation and product. It has kept on developing new product and can produce a new product shortly after it is developed. In the field of product development, it has realized: Mine is better than yours when you have the product; I have the product when you have not; so, the finished product chain has been formed, and it has enriched Weihua's products. It's leading products are: "Weihua brand" electric hoist, single and double-beam bridge crane and gantry crane, bridge beam erection machine, crane for iron and steel works, crane used in port, and steel structure used in construction, etc. In which, the production and sales quantity of single and double-beam crane have been the No. 1 in the whole country for years; electric hoist is the No. 2 in the whole country; and the demand for its products exceeds supply.



① | ③
② | ④

- ① 400t双主梁门式起重机
400t double-main-beam gantry
- ② 双主梁门式起重机
Double-main-beam gantry
- ③ 为中铁十七局设计制造的900吨移梁机
900t Girder Transferring Crane Designed and Manufactured for China Railway 17 Bureau Group Co.,Ltd.
- ④ 200吨造船门机
200t shipbuilding gantry crane



- ① 为湖南辰溪清水塘水电站设计制造的2500kn/2x630kn坝顶门机
2500kn/2 x 630kn dam-top gantry designed and produced for Qing shuitang Hydropower Station in Chenxi of Hunan Province
- ② 正在海口港二期工程中安装调试的轨道式集装箱门式起重机
The orbit gantry container crane is installing and debugging in the second-phase engineering of Haikou harbor.
- ③ 轮胎式集装箱门式起重机
Tire style container gantry crane
- ④ 440t盾构用起重机
440t crane used for shield
- ⑤ GLQ40双驱动交流变频港口轮胎起重机
GLQ40 Portal Rubber-tyred crane with double driving system

①
②
③
④
⑤



①
② | ③

- ① 1700t架桥机
1700t bridge girder erection machine
- ② 起重量40t起升高度400m门式起重机
Gantry crane, with 40t hoisting capacity and 400m lifting height
- ③ 为中国一重大连生产的600t通用桥式起重机
600t Universal Overhead Traveling Crane for China First Heavy Industries in Dalian

④
⑤ | ⑥

- ④ 为大渡河瀑布沟水电站设计、生产的2x4000KN固定卷扬机
2x4000kn fixed winchlass designed and produced for Pubugou Hydropower Station of Dadu River
- ⑤ 为山东科瑞生产的100t轮胎吊
100t tyre type crane for Shandong Kerui Group
- ⑥ 600t双主梁门机
600t Double-girder Gantry Crane



- ① 宜昌港35t-25m岸边桥式起重机
35t-25m quayside overhead crane at Yichang Port
- ② 为北京山河引水管业制造的门式起重机
Gantry crane made for Beijing Shanhe diversion conduit
- ③ 轨道集装箱起重机
Rail Container Crane
- ④ 按欧洲标准制造的高精度全自动垃圾发电起重机
Full automotive garbage electric power generation crane with high precision made as per European standard



- ⑤ 集装箱跨式运输车
Container straddle type transport vehicle
- ⑥ STI型钢丝绳电动葫芦
STI cable wire electric hoist
- ⑦ 为北海诚德镍业生产的全自动冶金上料起重机
Full- automatic Metallurgy Loading Crane for Beihai Chengde Nickel Industry



设计制造标准及检验、验收标准

卫华集团有限公司所属企业生产的“卫华”牌系列起重机械，其整机性能符合现行标准要求，零部件符合设计图纸、工艺流程和各项技术要求。

同时，我集团还根据用户要求按国际标准及国外先进标准进行各种非标产品的设计与制造。

各系列产品的主要设计制造标准及检验验收标准如下：

钢丝绳电动葫芦设计制造标准

- 1、GB/T 3811-2008 起重机设计规范
- 2、GB 6067.1-2010 起重机械安全规程 第1部分：总则
- 3、JB/T 9008.1~9008.2-2004 钢丝绳电动葫芦
- 4、JB/T 10222-2011 防爆钢丝绳电动葫芦

钢丝绳电动葫芦检验、验收标准

- 1、JB/T 9008.1-9008.2-2004 钢丝绳电动葫芦
- 2、JB/T 10222-2011 防爆钢丝绳电动葫芦

电动单梁悬挂起重机设计制造标准

- 1、GB/T 3811-2008 起重机设计规范
- 2、GB 6067.1-2010 起重机械安全规程 第1部分：总则
- 3、JB/T 2603-2008 电动悬挂起重机

电动单梁悬挂起重机检验、验收标准

- 1、JB/T 2603-2008 电动悬挂起重机
- 2、GB 6067.1-2010 起重机械安全规程 第1部分：总则
- 3、GB/T 5905-2011 起重机试验规范和程序
- 4、GB/T 5972-2009 起重机钢丝绳保养、维护、安装、检验和报废
- 5、GB/T 10051.1~15-2010 起重吊钩

LD电动单梁起重机的设计制造标准

- 1、GB/T 3811-2008 起重机设计规范
- 2、GB 6067.1-2010 起重机械安全规程 第1部分：总则
- 3、JB/T 1306-2008 电动单梁起重机
- 4、JB/T 10219-2001 防爆梁式起重机

LD电动单梁起重机检验、验收标准

- 1、JB/T 1306-2008 电动单梁起重机
- 2、GB/T 5905-2011 起重机试验规范和程序
- 3、GB 6067.1-2010 起重机械安全规程 第1部分：总则
- 4、GB/T 5972-2009 起重机钢丝绳保养、维护、安装、检验和报废
- 5、GB/T 10051.1~15-2010 起重吊钩
- 6、JB/T 10219-2011 防爆梁式起重机

通用门式起重机设计制造标准

- 1、GB/T 3811-2008 起重机设计规范
- 2、GB 6067.1-2010 起重机械安全规程 第1部分：总则
- 3、GB/T 14406-2011 通用门式起重机
- 4、GB/T 10183.1-2010 起重机、车轮及大车和小车轨道公差 第1部分：总则
- 5、GB/T 10051.1~15-2010 起重吊钩
- 6、JB/T 6128-2008 水电站门式起重机

门式起重机检验、验收标准

- 1、GB/T 14406-2011 通用门式起重机
- 2、GB/T 5905-2011 起重机试验规范和程序
- 3、GB/T 10183.1-2010 起重机、车轮及大车和小车轨道公差 第1部分：总则
- 4、GB/T 10051.1~15-2010 起重吊钩
- 5、JB/T 6128-2008 水电站门式起重机

LH型电动葫芦桥式起重机设计制造标准

- 1、GB/T 3811-2008 起重机设计规范
- 2、JB/T 3695-2008 电动葫芦桥式起重机
- 3、GB 6067.1-2010 起重机械安全规程 第1部分：总则

LH型电动葫芦桥式起重机检验、验收标准

- 1、GB 6067.1-2010 起重机械安全规程 第1部分：总则
- 2、GB/T 5905-2010 起重机试验规范和程序
- 3、GB/T 10183.1-2010 起重机、车轮及大车和小车轨道公差 第1部分：总则
- 4、JB/T 9008.1~9008.2-2004 钢丝绳电动葫芦
- 5、JB/T 3695-2008 电动葫芦桥式起重机

桥式起重机设计制造标准

1、GB/T 3811-2008	起重机设计规范
2、GB 6067.1-2010	起重机械安全规程 第1部分:总则
3、GB/T 14405-2011	通用桥式起重机
4、GB/T 10183.1-2010	起重机、车轮及大车和小车轨道公差 第1部分:总则
5、JB/T 5897-2006	防爆桥式起重机
6、JB/T 8907-1999	绝缘桥式起重机技术条件

桥式起重机检验、验收标准和规范

1、GB/T 5905-2011	起重机试验规范和程序
2、GB 6067.1-2010	起重机械安全规程 第1部分:总则
3、GB/T 5972-2009	起重机钢丝绳保养、维护、安装、检验和报废
4、GB/T 10051.1~15-2010	起重吊钩
5、GB/T 10183.1-2010	起重机、车轮及大车和小车轨道公差 第1部分:总则
6、GB/T 14405-2011	通用桥式起重机
7、JB/T 5897-2006	防爆桥式起重机
8、JB/T 8907-1999	绝缘桥式起重机技术条件
9、TSG Q0002-2008	起重机械安全技术监察规范—桥式起重机

架桥机、冶金起重机设计制造标准

1、GB/T 3811-2008	起重机设计规范
2、GB/T 26470-2011	架桥机通用技术条件
3、GB 6067.1-2010	起重机械安全规程 第1部分:总则
4、JB/T 7688.1-2008	冶金起重机技术条件 第1部分通用要求
5、JB/T 7688.14-1999	冶金起重机技术条件板坯搬运起重机
6、JB/T 7688.5-2012	冶金起重机技术条件铸造起重机

架桥机、冶金起重机检验、验收标准

1、GB/T 5905-2011	起重机试验规范和程序
2、GB 6067.1-2010	起重机械安全规程 第1部分:总则
3、GB/T 26470-2011	架桥机通用技术条件
4、JB/T 7688.1-2008	冶金起重机技术条件 第1部分通用要求
5、JB/T 7688.14-1999	冶金起重机技术条件板坯搬运起重机
6、JB/T 7688.5-2012	冶金起重机技术条件铸造起重机

CONTENTS 目录

门式起重机

L型5~50/10t单梁吊钩门式起重机	1
A型5~320t双梁吊钩门式起重机	5
A型400/30~800/80t双梁吊钩门式起重机	15
U型10~50/10t双梁吊钩门式起重机	18
工程用吊钩门式起重机	22
上旋转轨道式集装箱门式起重机	42
轨道式集装箱门式起重机	44
轮胎式集装箱门式起重机	45
盾构用门式起重机	47
造船门式起重机	52
400t自顶升门式起重机	53
轮胎门式起重机	54

其它类型起重机

港口轮胎起重机	56
门座起重机	60
固定式回转起重机	66
WH-JQJH900t架桥机	67
900t移梁机	69
450+450t提梁机	71
电动平车	73
BX型壁式悬臂起重机	74
BZ型定柱式旋臂起重机	75
BB型壁行式悬臂起重机	78

注：本样本所供参数仅供选型参考，如有更改恕不通知，具体型号参数以本公司实际产品设计为准，欢迎咨询



中国机械百强

全国质量标杆

L型5~50/10t单梁吊钩门式起重机

L5t~50/10t Model single beam hanger gantry crane



产品概述:

1. L型单梁吊钩门式起重机适用于露天货场、铁路沿线进行一般的装卸吊装及起重搬运工作。
2. L型门机因结构特点，在起升高度一定的情况下，整机的高度有所降低，节约了成本。
3. 自重轻，轮压小，性能可靠。

Products Summary:

1. L Type Single Girder Gantry Crane is applied to general materials handling service in outdoor freight yard or along railway lines, such as loading, unloading, lifting and transferring work.
2. Given certain lift height, the overall height of L Type Gantry Crane is reduced out of its structural features. As a result, the cost is lowered.
3. L Type Gantry Crane is featured by light deadweight, light wheel load and reliable performance.

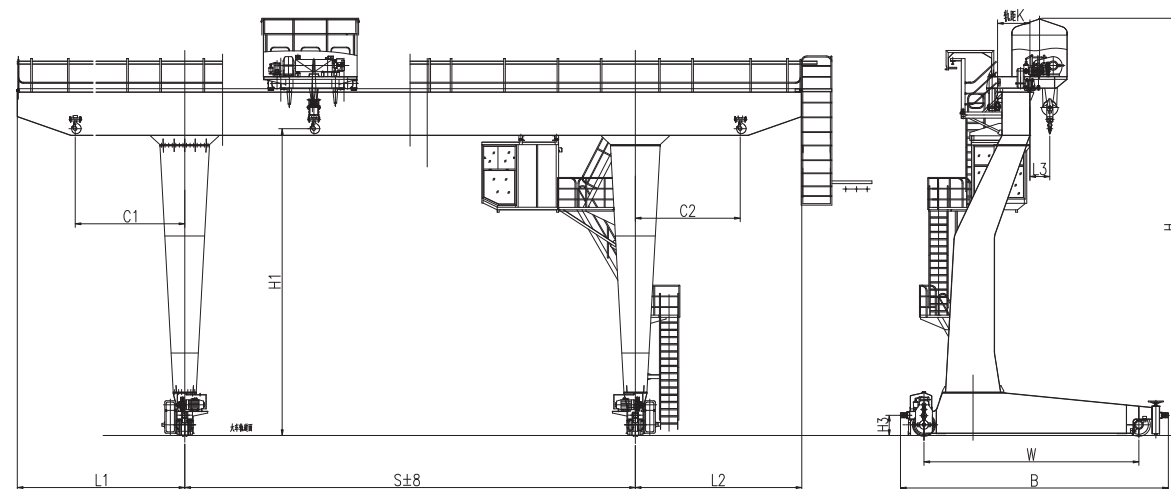


中国机械百强

全国质量标杆

L型5~10/3.2t单梁吊钩门式起重机

L-type Single Girder Gantry Crane Cap. 5-10/3.2t

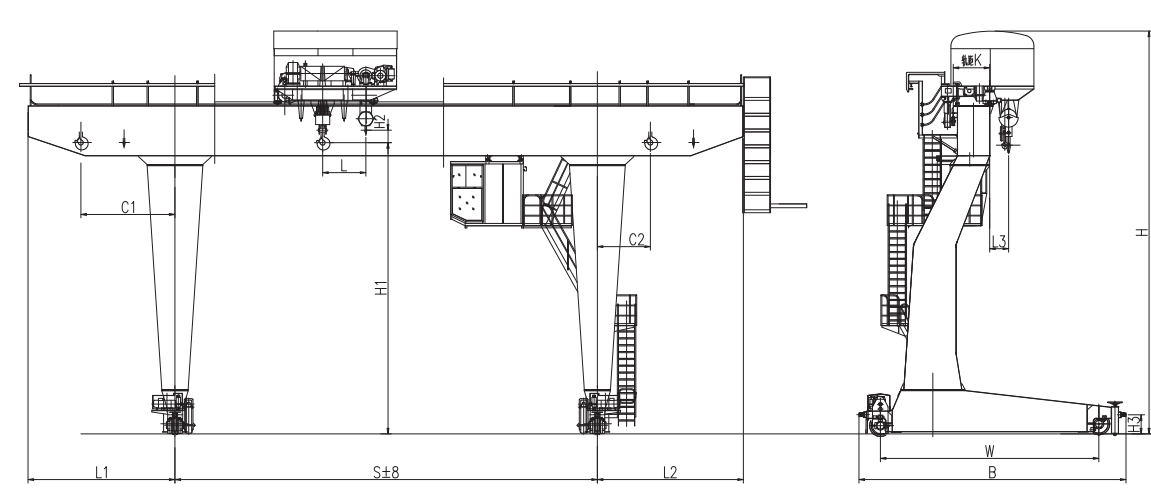


技术规格 Technical Specifications

起重量 Cap	主钩 Main		t	5					10				
	副钩 Aux.			-					-				
跨度 Span		m		18	22	26	30	35	18	22	26	30	35
起升高度 Lifting Height		m		10					11				
工作制度 Duty				A5					A5				
速度 Speed	主钩 Main		m/min	9.2					8.5				
	副钩 Aux.			-					-				
	小车运行 Crab travelling			36.6					39.7				
	大车运行 Trolley travelling			46.25	40.1				39.6	40.1			
极限尺寸 limt dimension	L1		mm	6700					8700				
	L2			7000					9400				
	L			-					-				
	C1			5000					7000				
	C2			5000					7000				
主要尺寸 main dimension	H			12950					13950				
	H1			10					11				
	H2			-					-				
	H3			577	660				660				
	B			8000					8650				
	W			6500					7000				
	K			899	999	1149	1249	1050	1150	1350			
	L3			670					650				
最大轮压 Max.Wheel Loading		kN	160	166	185	213	233	177	182	189	215	222	
电机总功率 Total Power		kw	27.8					36.8					
荐用钢轨 Crane Rail Recommended			43kg/m					43kg/m					
电源 Power Supply			三相交流 3-Phase A.C.50Hz 380V					三相交流 3-Phase A.C.50Hz 380V					

L型16/3.2~20/5t单梁吊钩门式起重机

L-type Single Girder Gantry Crane Cap. 16/3.2-20/5t



技术规格 Technical Specifications

起重量 Cap	主钩 Main		t	16					20				
	副钩 Aux.			3.2					5				
跨度 Span		m		18	22	26	30	35	18	22	26	30	35
起升高度 Lifting Height		m		10					11				
工作制度 Duty				A5					A5				
速度 Speed	主钩 Main		m/min	7.9					7.1				
	副钩 Aux.			11.2					9.2				
	小车运行 Crab travelling			39.5					39.3				
	大车运行 Trolley travelling			40.1	47.1				40.1	47.1			
极限尺寸 limt dimension	L1		mm	7200					9200				
	L2			7800					10500				
	L			250					1483				
	C1			5000					7000				
	C2			5000					7000				
主要尺寸 main dimension	H			13850					14850				
	H1			10					11				
	H2			500					0				
	H3			660	762				660	762			
	B			8750	9250	9500			9250	10000			
	W			7000	7500	7500			7500	8000			
	K			1150	1250	1350	1450	1250	1350	1550			
	L3			650					650				
最大轮压 Max.Wheel Loading		kN	298	306	307	370	383	340	346	362	419	432	
电机总功率 Total Power		kw	64.6					75.6					
荐用钢轨 Crane Rail Recommended			43kg/m					43kg/m					
电源 Power Supply			三相交流 3-Phase A.C.50Hz 380V					三相交流 3-Phase A.C.50Hz 380V					



中国机械百强

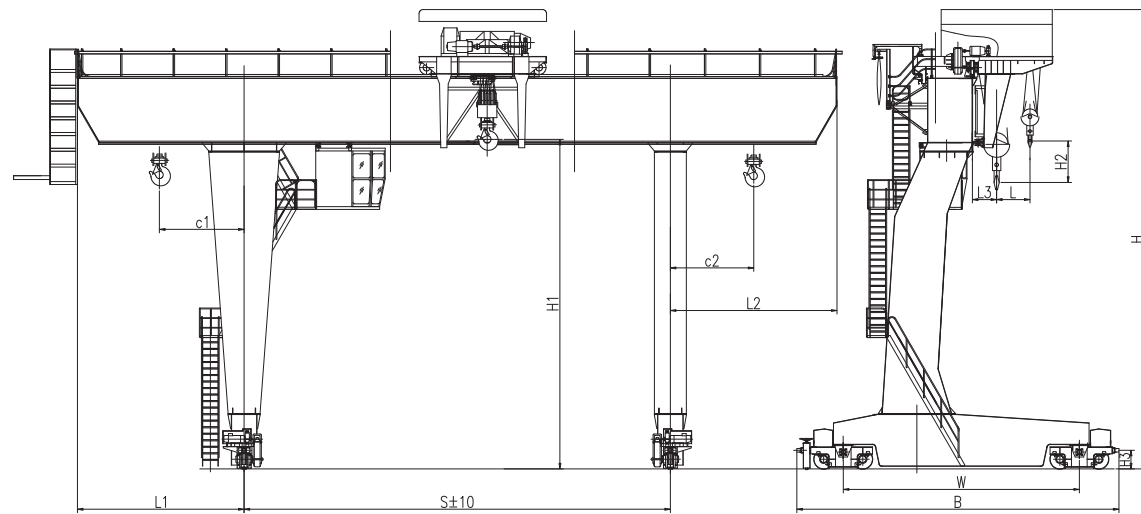
全国质量标杆



卫华集团 WEIHUA CRANE

L型32/5~50/10t单梁吊钩门式起重机

L-type Single Girder Gantry Crane Cap. 32/5-50/10t



技术规格 Technical Specifications

起重量 Cap	主钩 Main	t	32					50				
	副钩 Aux.		5					10				
跨度 Span		m	18	22	26	30	35	18	22	26	30	35
起升高度 Lifting Height			10	11			10	12				
			10.85		11.85		10		12			
工作制度 Duty			A5					A5				
速度 Speed	主钩 Main	m/min	6.3					5.9				
	副钩 Aux.		9.2					8.5				
	小车运行 Crab travelling		38.6					38.5				
	大车运行 Trolley travelling		48.2	38.6			39.7					
极限尺寸 limit dimension	L1	mm	8000			10000		8000		10000		
	L2		8000			10000		8000		10000		
	L		1200(两吊钩垂直主梁)									
	C1		5000			7000		5000		7000		
	C2		5000			7000		5000		7000		
主要尺寸 main dimension	H	14380	14380	15180			14750		16750			
	H1	10			11		10		12			
	H2	850										
	H3	763		590			660					
	B	10006		11452			12060		12560			
	W	8000		8500			8500		9000			
	K	-										
	L3	780					872					
最大轮压 Max.Wheel Loading	kN	457	470	250	265	285	350	355	359	363	378	
电机总功率 Total Power	kw	85.5			93.5		141		141			
荐用钢轨 Crane Rail Recommended		QU80					QU80					
电源 Power Supply		三相交流 3-Phase A.C.50Hz 380V					三相交流 3-Phase A.C.50Hz 380V					

A型5~320t双梁吊钩门式起重机

A-Type Double Girder Gantry Crane with Hook Cap. 5-320t



产品概述:

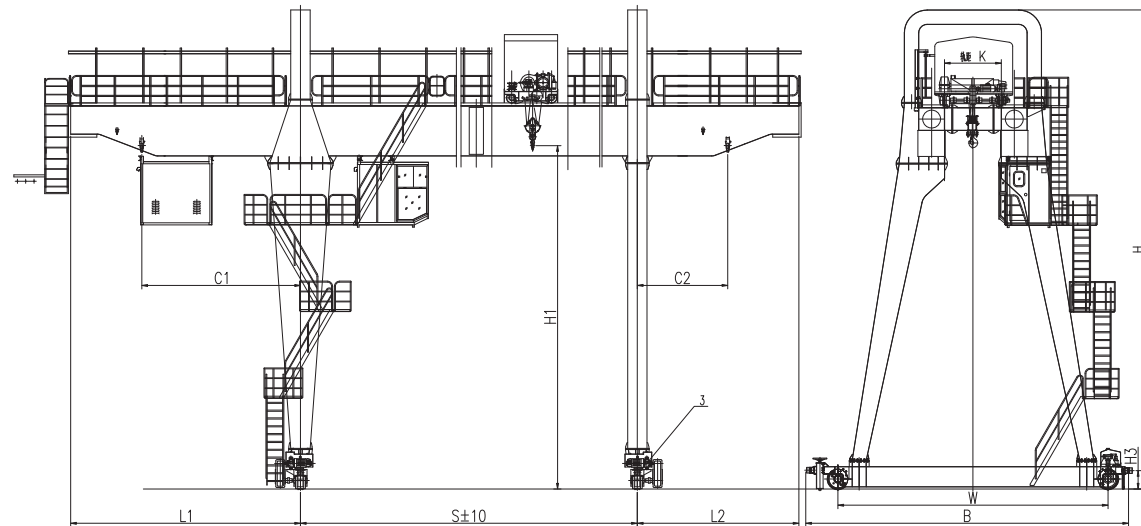
- 1.5t—500t双梁吊钩门式起重机适用于露天货场进行一般的装卸吊装及起重搬运工作。
- 2.大小车运行机构采用三合一减速机，方便维护。
- 3.大风报警、防断轴、放倾翻等各种安全措施齐全。

Products Summary:

1. 5t - 500t Double Girder Overhead Crane is applied to general materials handling service in outdoor freight yard, such as loading, unloading, lifting and transferring work.
2. Three-in-one reducer is adopted for long travel and cross traverse mechanism for easy maintenance.
3. Complete safety measures: wind siren, break-proof shaft, overturn-proof, etc.

A型5~10t双梁吊钩门式起重机

A-Type Double Girder Gantry Crane with Hook Cap. 5-10t

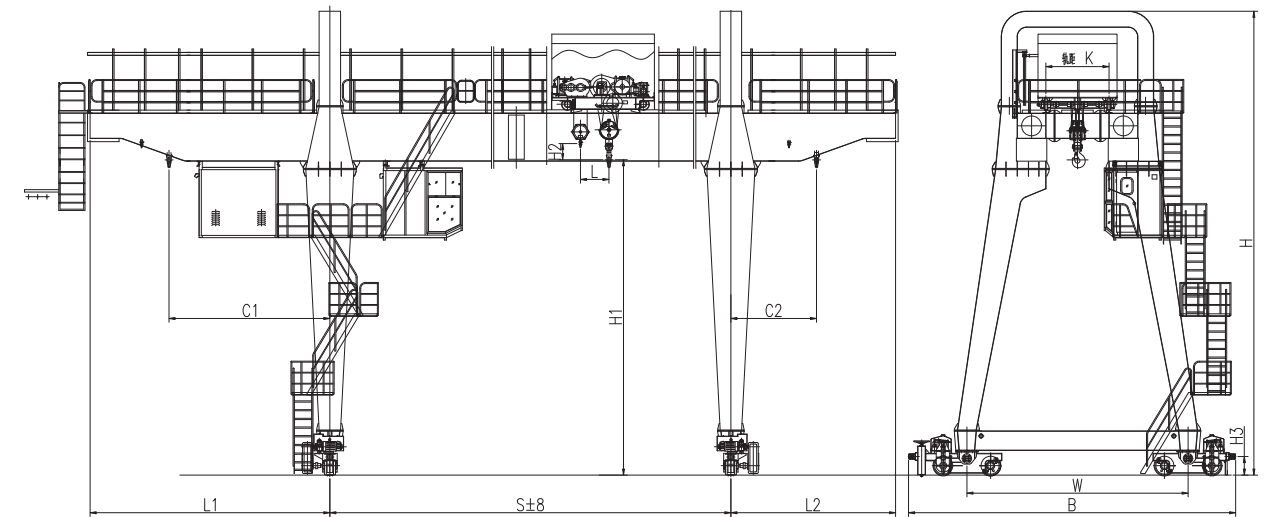


技术规格 Technical Specifications

起重量 Cap	主钩 Main		t	5					10				
	副钩 Aux.			-					-				
跨度 Span				18	22	26	30	35	18	22	26	30	35
起升高度 Lifting Height		m		10					12				
工作制度 Duty				A5					A5				
速度 Speed	主钩 Main		m/min	9.2					8.5				
	副钩 Aux.			-					-				
	小车运行 Crab travelling			37.2					37.2				
	大车运行 Trolley travelling			37.7					37.7				
极限尺寸 limt dimension	L1		mm	6500					9000				
	L2			6500					9000				
	L			-					-				
	C1			5000					7500				
	C2			5000					7500				
主要尺寸 main dimension	H		mm	13804					15754				
	H1			10000					12000				
	H2			-					-				
	H3			540					540				
	B			8154					8754				
	K			1400					2000				
	W			6600					7200				
最大轮压 Max.Wheel Loading		kN		180	190	200	230	240	220	230	245	270	280
电机总功率 Span		kw		27.8					27.8				
推荐钢轨 Crane Rail Recommended				43Kg/m					43Kg/m				
电源 Power Supply				三相交流 3-Phase A.C.50Hz 380V					三相交流 3-Phase A.C.50Hz 380V				

A型20/5~32/5t双梁吊钩门式起重机

A-Type Double Girder Gantry Crane with Hook Cap. 20/5-32/5t



技术规格 Technical Specifications

起重量 Cap	主钩 Main		t	20					32				
	副钩 Aux.			5					5				
跨度 Span				18	22	26	30	35	18	22	26	30	35
起升高度 Lifting Height		m		10					12				
工作制度 Duty				A5					A5				
速度 Speed	主钩 Main		m/min	7.1					6.3				
	副钩 Aux.			9.2					9.2				
	小车运行 Crab travelling			36.6					29.8				
	大车运行 Trolley travelling			40.1					44				
极限尺寸 limt dimension	L1		mm	7500					10000				
	L2			7500					10000				
	L			900					980				
	C1			5000					7500				
	C2			5000					7500				
主要尺寸 main dimension	H		mm	15036					17006				
	H1			10000					12000				
	H2			500					790				
	H3			660					700				
	B			9360					10466				
	K			2000					2500				
	W			7500					7500				
最大轮压 Max.Wheel Loading		kN		342	351	368	402	429	240	250	260	285	295
电机总功率 Span		kw		65					65				
推荐钢轨 Crane Rail Recommended				QU70					QU70				
电源 Power Supply				三相交流 3-Phase A.C.50Hz 380V					三相交流 3-Phase A.C.50Hz 380V				



卫华集团
WEIHUA
CRANE

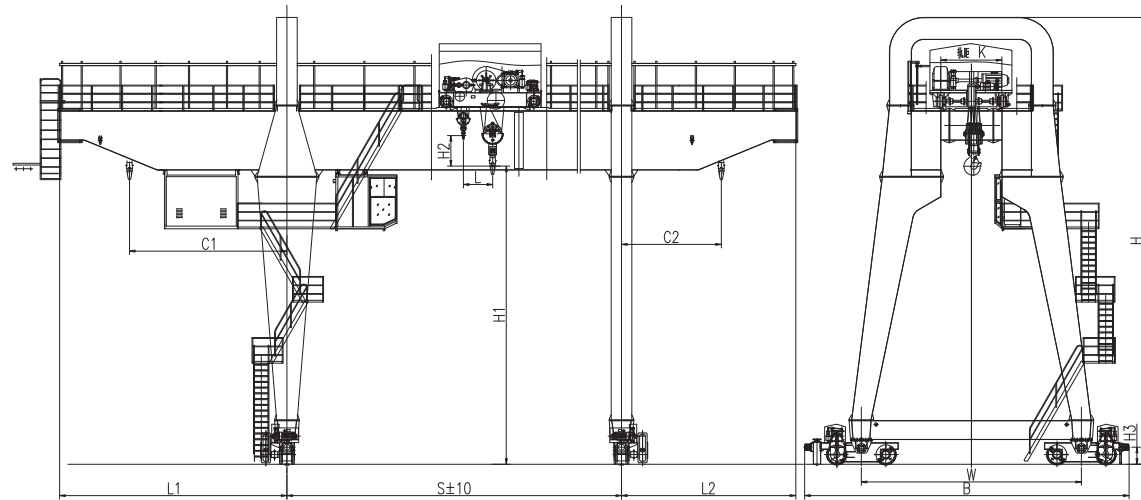


中国机械百强

全国质量标杆

A型50/10~75/20t双梁吊钩门式起重机

A-Type Double Girder Gantry Crane with Hook Cap. 50/10-75/20t

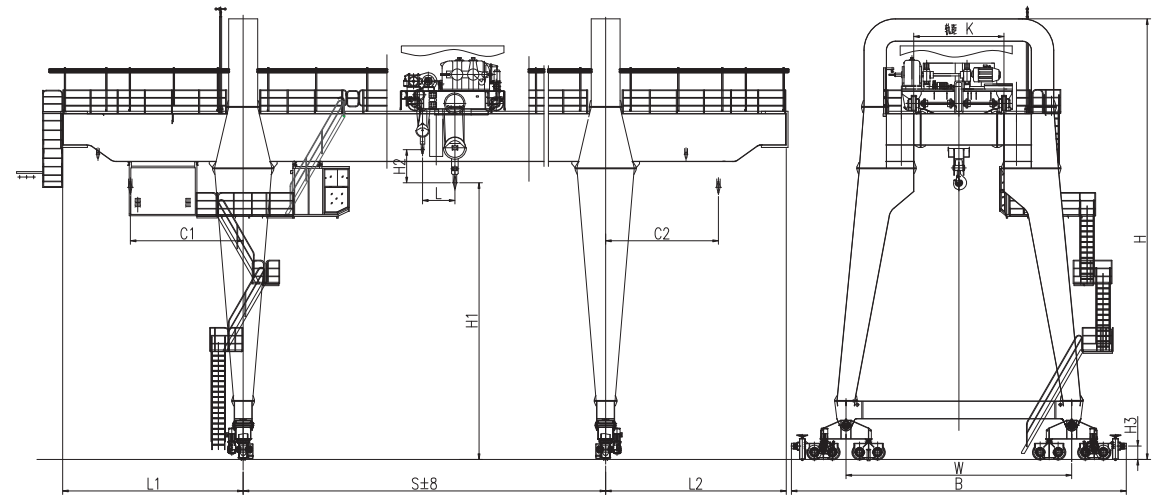


技术规格 Technical Specifications

起重量 Cap	主钩 Main	t	50					75				
	副钩 Aux.		10					20				
跨度 Span		m	18	22	26	30	35	18	22	26	30	35
起升高度 Lifting Height			10	12				12.79				
工作制度 Duty		A5					A5					
速度 Speed	主钩 Main	m/min	5.9					3.9				
	副钩 Aux.		8.5					7.2				
	小车运行 Crab travelling		31					38.4				
	大车运行 Trolley travelling		40.1	44				3.7~37				
极限尺寸 limt dimension	L1	mm	8000		10500			8000		10000		
	L2		8000		10500			8000		10000		
	L		1195					1150				
	C1		5000		7500			5000		7000		
	C2		5000		7500			5000		7000		
主要尺寸 main dimension	H	mm	15760	15860	15960	17920	17924	19124	19324	19324		
	H1		10000		12000			12000				
	H2		950					790				
	H3		700					500				
	B		10668		11496			11780				
	K		2500					4000				
	W		7000		7500			8000				
最大轮压 Max.Wheel Loading	kN	335	345	355	380	395	230	230	237	240	255	
电机总功率 Span	kw	141.5					157.5					
推荐钢轨 Crane Rail Recommended	QU80					QU80						
电源 Power Supply	三相交流 3-Phase A.C.50Hz 380V					三相交流 3-Phase A.C.50Hz 380V						

A型100/20t双梁吊钩门式起重机

A-Type Double Girder Gantry Crane with Hook Cap. 100/20t

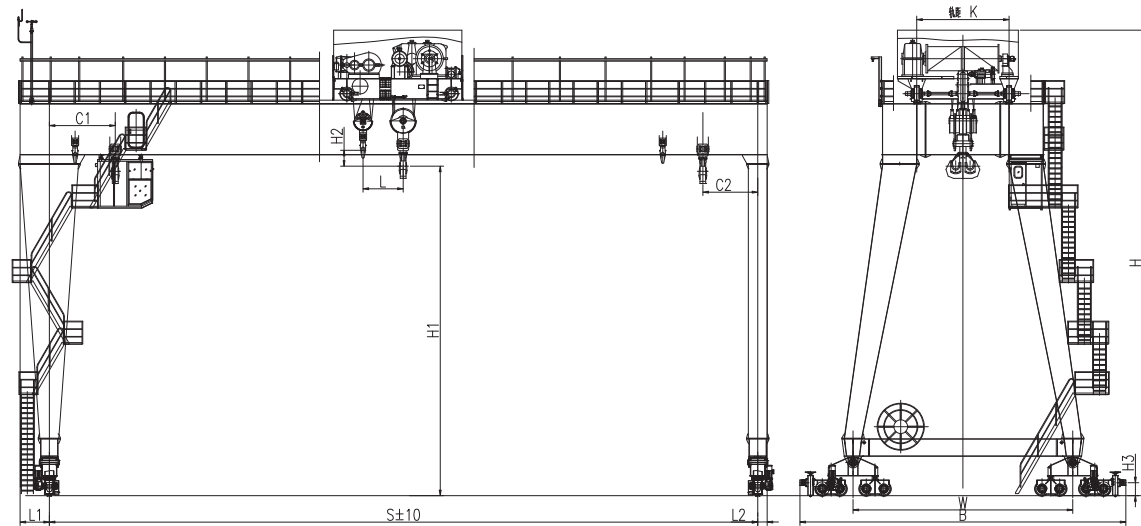


技术规格 Technical Specifications

起重量 Cap	主钩 Main	t	100				
	副钩 Aux.		20				
跨度 Span		m	18	22	26	30	35
起升高度 Lifting Height			12	13.24			
工作制度 Duty		A5					
速度 Speed	主钩 Main	m/min	3.1				
	副钩 Aux.		7.2				
	小车运行 Crab travelling		33.9				
	大车运行 Trolley travelling		3.23~32.3				
极限尺寸 limt dimension	L1	mm	8000		10000		
	L2		8000		10000		
	L		1315				
	C1		5000		7000		
	C2		5000		7000		
主要尺寸 main dimension	H	mm	19258		19373		
	H1		12000				
	H2		1240				
	H3		590				
	B		13832				
	K		4000				
	W		9000				
最大轮压 Max.Wheel Loading	kN	295	295	295	320	330	
电机总功率 Span	kw	162					
推荐钢轨 Crane Rail Recommended	QU80						
电源 Power Supply	三相交流 3-Phase A.C.50Hz 380V						

A型160/50~200/50t双梁吊钩门式起重机

A-Type Double Girder Gantry Crane with Hook Cap. 160/50-200/50t

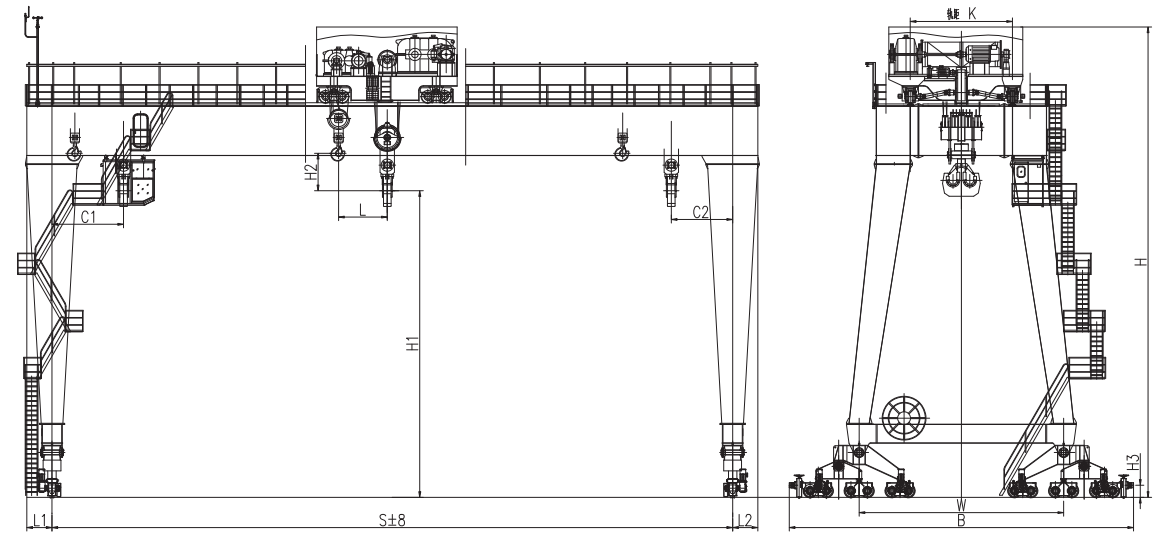


技术规格 Technical Specifications

起重量 Cap	主钩 Main	t	160					200				
	副钩 Aux.		50					50				
跨度 Span		m	18	22	26	30	35	18	22	26	30	35
起升高度 Lifting Height			15	15.72					15.75			
工作制度 Duty			A5					A5				
速度 Speed	主钩 Main	m/min	3.5					3.5				
	副钩 Aux.		5.9					5.9				
	小车运行 Crab travelling		22.5					29				
	大车运行 Trolley travelling		2.8~28					2.8~28				
极限尺寸 limt dimension	L1	mm	1030		1330			1030		1330		
	L2		1030		430			1030		430		
	L		1825					1700				
	C1		3000					3000				
	C2		2500					2500				
主要尺寸 main dimension	H	mm	21190					22285				
	H1		15000					15000				
	H2		720					750				
	H3		590					590				
	B		14832					14832				
	K		4200					4500				
	W		10000					10000				
最大轮压 Max.Wheel Loading	kN	340	345	350	360	370	410	415	430	450	455	
电机总功率 Span	kw	242					299					
荐用钢轨 Crane Rail Recommended		QU100					QU100					
电源 Power Supply		三相交流 3-Phase A.C.50Hz 380V					三相交流 3-Phase A.C.50Hz 380V					

A型320/80t双梁吊钩门式起重机

A-Type Double Girder Gantry Crane with Hook Cap. 320/80t

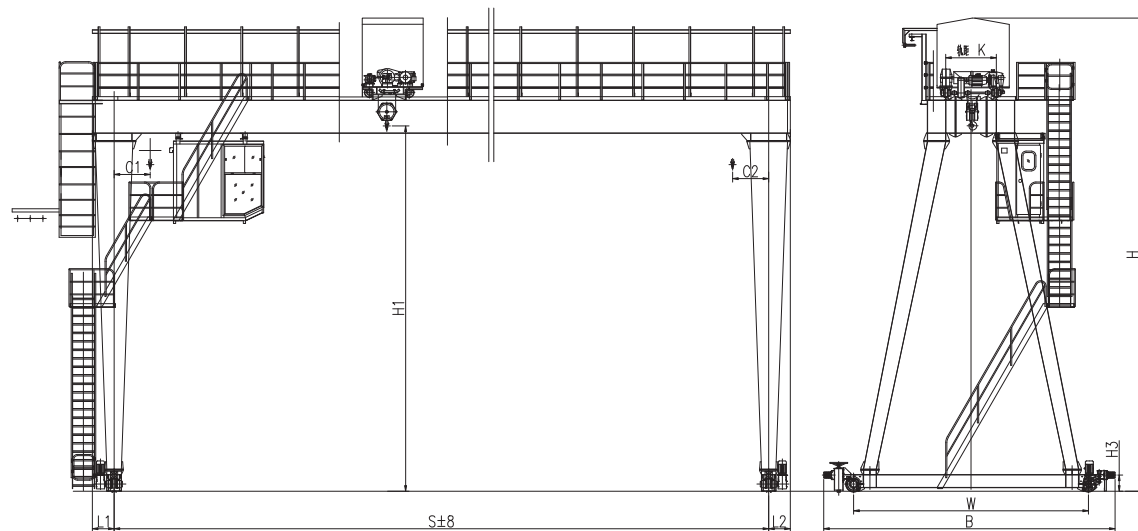


技术规格 Technical Specifications

起重量 Cap	主钩 Main	t	320				
	副钩 Aux.		80				
跨度 Span		m	18	22	26	30	35
起升高度 Lifting Height			15	16.5			
工作制度 Duty			A5				
速度 Speed	主钩 Main	m/min	3.6				
	副钩 Aux.		6				
	小车运行 Crab travelling		16.7				
	大车运行 Trolley travelling		2.8~28				
极限尺寸 limt dimension	L1	mm	1230				
	L2		1230				
	L		2380				
	C1		3500		3500		
	C2		3000		3500		
主要尺寸 main dimension	H	mm	23003				
	H1		15000				
	H2		1500				
	H3		590				
	B		16832				
	K		5000				
	W		10000				
最大轮压 Max.Wheel Loading	kN	385	390	400	435	440	
电机总功率 Span	kw	476					
荐用钢轨 Crane Rail Recommended		QU120					
电源 Power Supply		三相交流 3-Phase A.C.50Hz 380V					

A型5~10t双梁吊钩门式起重机

A-Type Double Girder Gantry Crane with Hook Cap. 5-10t

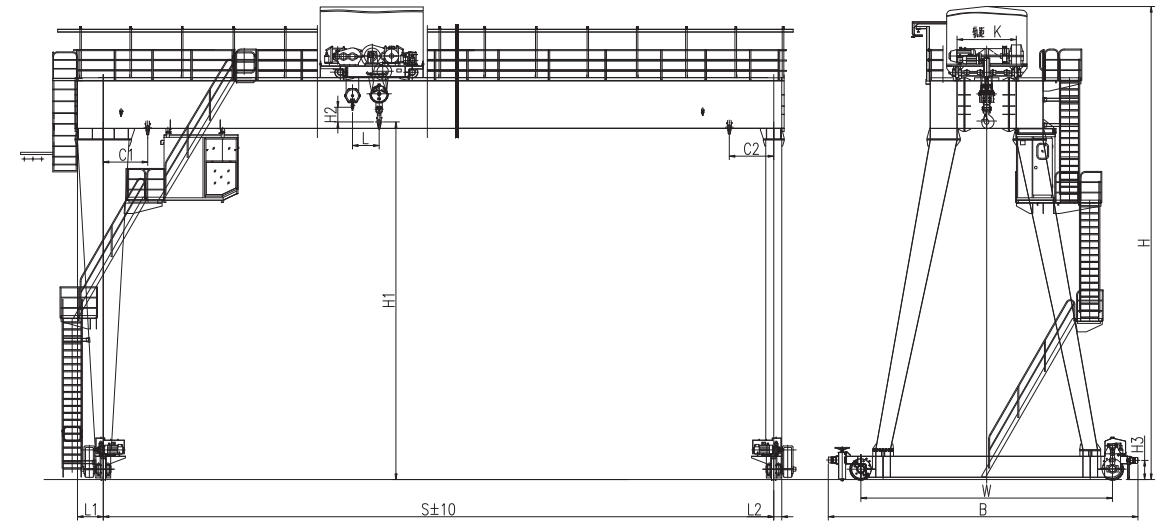


技术规格 Technical Specifications

起重量 Cap	主钩 Main		t	5					10				
	副钩 Aux.			-					-				
跨度 Span				18	22	26	30	35	18	22	26	30	35
起升高度 Lifting Height				10					12				
工作制度 Duty				A5					A5				
速度 Speed	主钩 Main		m/min	9.2					8.5				
	副钩 Aux.			-					-				
	小车运行 Crab travelling			37.2					37.2				
	大车运行 Trolley travelling			4.1~41					4.1~41, 37.7				
极限尺寸 limt dimension	L1			600	600	750			650	900	900		
	L2			600	600	350			650	300	300		
	L			-					-				
	C1			1000		1000				1000		1000	
	C2			1000		1200				1000		1500	
主要尺寸 main dimension	H			13205		15005				14068		15970	
	H1			10000		12000				10000		12000	
	H2			-					-				
	H3			450					450		540		
	B			7066		8566				8066		8554	
	K			1400					2000				
	W			5500		7000				6500		7000	
最大轮压 Max.Wheel Loading			kN	118	120	122	136	145	150	155	180	200	220
电机总功率 Span			kw	18.8		18.8				29.8		35.8	
推荐钢轨 Crane Rail Recommended			43Kg/m					43Kg/m					
电源 Power Supply			三相交流 3-Phase A.C.50Hz 380V					三相交流 3-Phase A.C.50Hz 380V					

A型20/5~32/5t双梁吊钩门式起重机

A-Type Double Girder Gantry Crane with Hook Cap. 20/5-32/5t



技术规格 Technical Specifications

起重量 Cap	主钩 Main		t	20					32				
	副钩 Aux.			5					5				
跨度 Span				18	22	26	30	35	18	22	26	30	35
起升高度 Lifting Height				10					12				
工作制度 Duty				A5					A5				
速度 Speed	主钩 Main		m/min	7.1					6.3				
	副钩 Aux.			9.2					9.2				
	小车运行 Crab travelling			36.6					29.8				
	大车运行 Trolley travelling			37.7, 40.1					38		44		
极限尺寸 limt dimension	L1			700	700	700	950	950	800	800	800	1050	1050
	L2			700	700	700	350	350	800	800	800	400	400
	L			900					980				
	C1			1600					1800		1800		
	C2			1500					1500		1800		
主要尺寸 main dimension	H			13966		15983				14321		16341	
	H1			10000		12000				10000		12000	
	H2			500					790				
	H3			540		660				660		700	
	B			8754		9360				9360		10466	
	K			2000					2500				
	W			7200		7500				7500		8300	
最大轮压 Max.Wheel Loading			kN	235	245	255	280	288	320	340	355	380	400
电机总功率 Span			kw	56		65				81		89	
推荐钢轨 Crane Rail Recommended			43Kg/m					QU70					
电源 Power Supply			三相交流 3-Phase A.C.50Hz 380V					三相交流 3-Phase A.C.50Hz 380V					



卫华集团
WEIHUA
CRANE

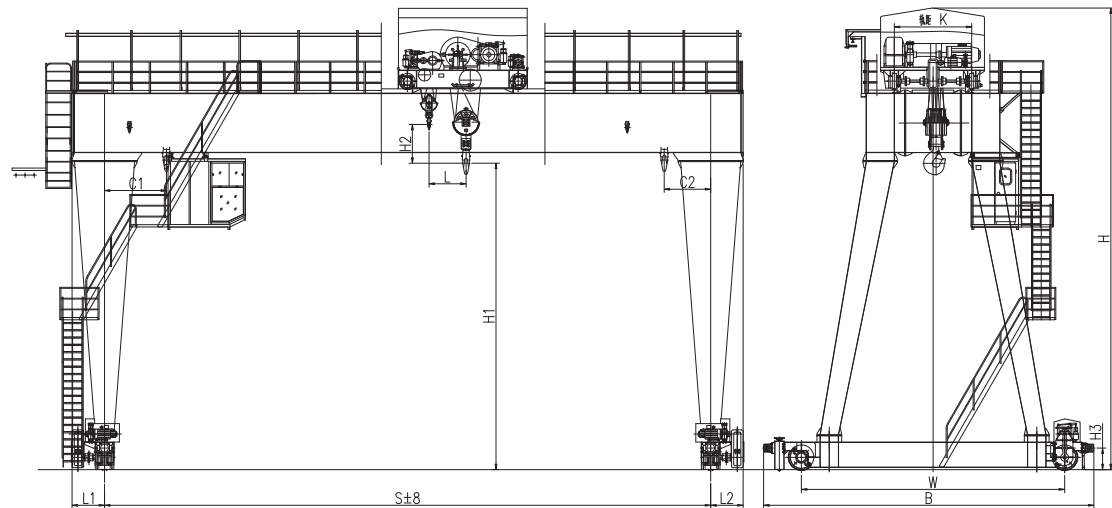


中国机械百强

全国质量标杆

A型50/10t双梁吊钩门式起重机

A-Type Double Girder Gantry Crane with Hook Cap. 50/10t

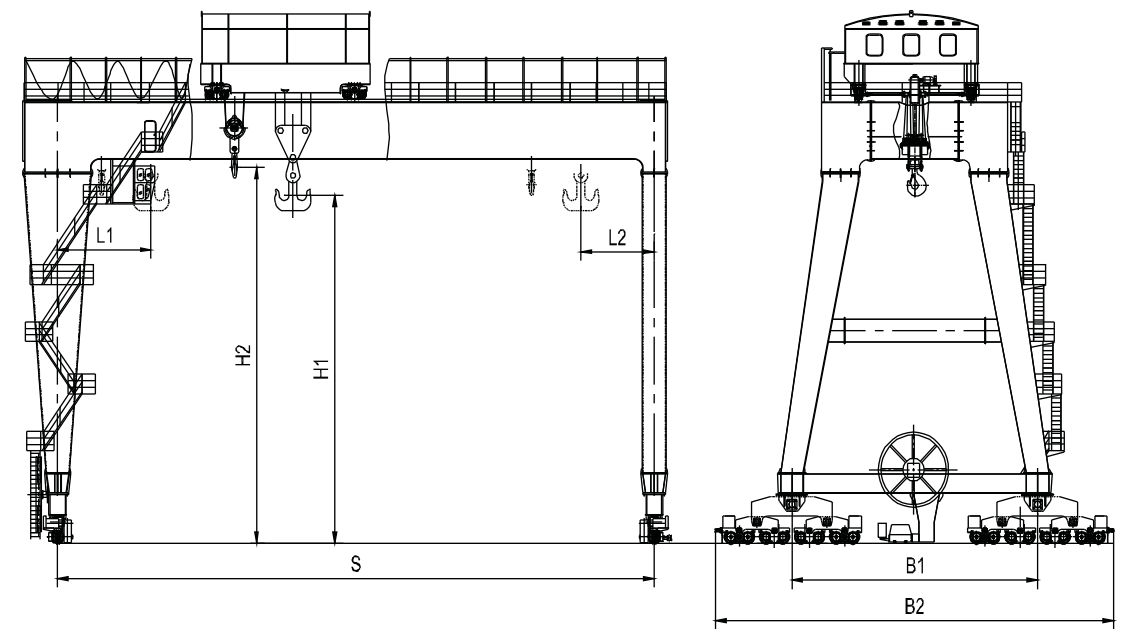


技术规格 Technical Specifications

起重量 Cap	主钩 Main	t	50				
	副钩 Aux.	t	10				
跨度 Span		m	18	22	26	30	35
起升高度 Lifting Height			10	12			12.95
工作制度 Duty		A5					
速度 Speed	主钩 Main	m/min	5.9				
	副钩 Aux.		8.5				
	小车运行 Crab travelling		31				
	大车运行 Trolley travelling		44		38		
极限尺寸 limit dimension	L1	mm	850	850	850	1200	1200
	L2		850	850	850	450	450
	L		1195				
	C1		2000		2000		
	C2		1500		2000		
主要尺寸 main dimension	H	mm	14778		16878		
	H1		10000		12000		
	H2		950				
	H3		700		590		
	B		10466		10156		
	K		2500				
	W		8300		7000		
最大轮压 Max.Wheel Loading	kN	435	455	425	260	270	
电机总功率 Span	kw	112.3			112.3		
推荐钢轨 Crane Rail Recommended		QU80			QU80		
电源 Power Supply		三相交流 3-Phase A.C.50Hz 380V					

A型400/30~800/80t双梁吊钩门式起重机

A-Type Double Girder Gantry Crane with Hook Cap.400/30~500/80t



起重量 Lifting capacity	主Main	t	400	500
	副Aux	t	30	80
跨度 Span		m	18	28.5
起升高度(轨上/轨下) Lifting Height	主Main	H1	18	33/10
	副Aux	H2	20	34
最大轮压 Max.wheel Load		kN	400	480
装机容量 Installed Power		KW	275	350
速度 Speed	主起升 Main Hoisting	m/min	0.15-1.5	
	副起升 AUX Hoisting		6	
	小车运行 crab travelling		10	
	大车运行 trolley travelling		18	
主要尺寸 Main Dimensions	B1	mm	11000	
	B2		20100	
	L1		3000	
	L2		4500	
工作制度 Working system		中级 Medium		
电源 Power source		三相交流 3-phase A.C. 50Hz 380V		



卫华集团
WEIHUA
CRANE

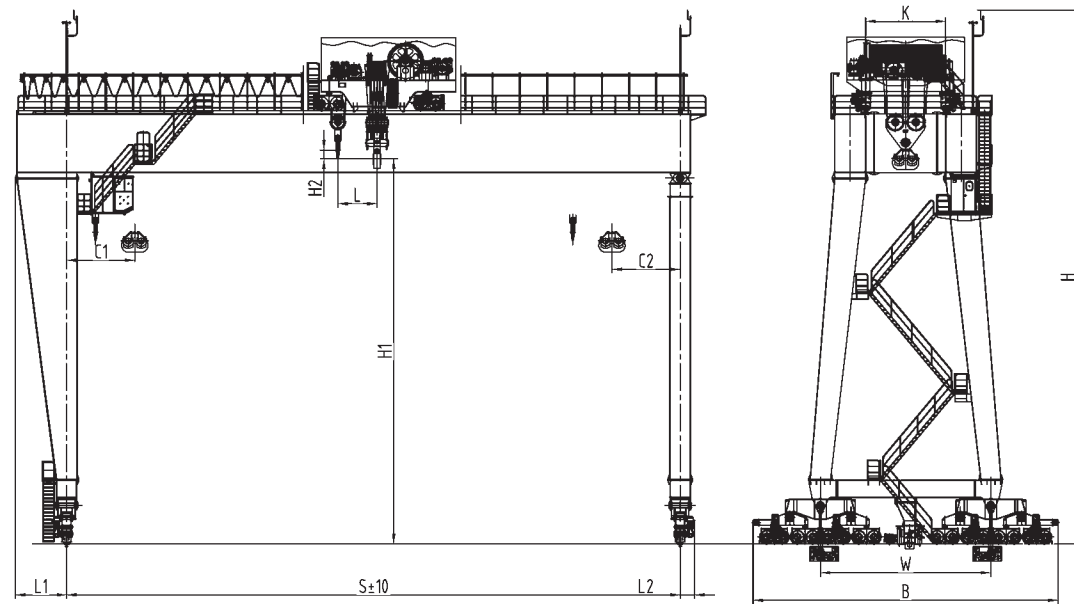


中国机械百强

全国质量标杆

A型600t双梁吊钩门式起重机

A-Type Double Girder Gantry Crane with Hook Cap.600t

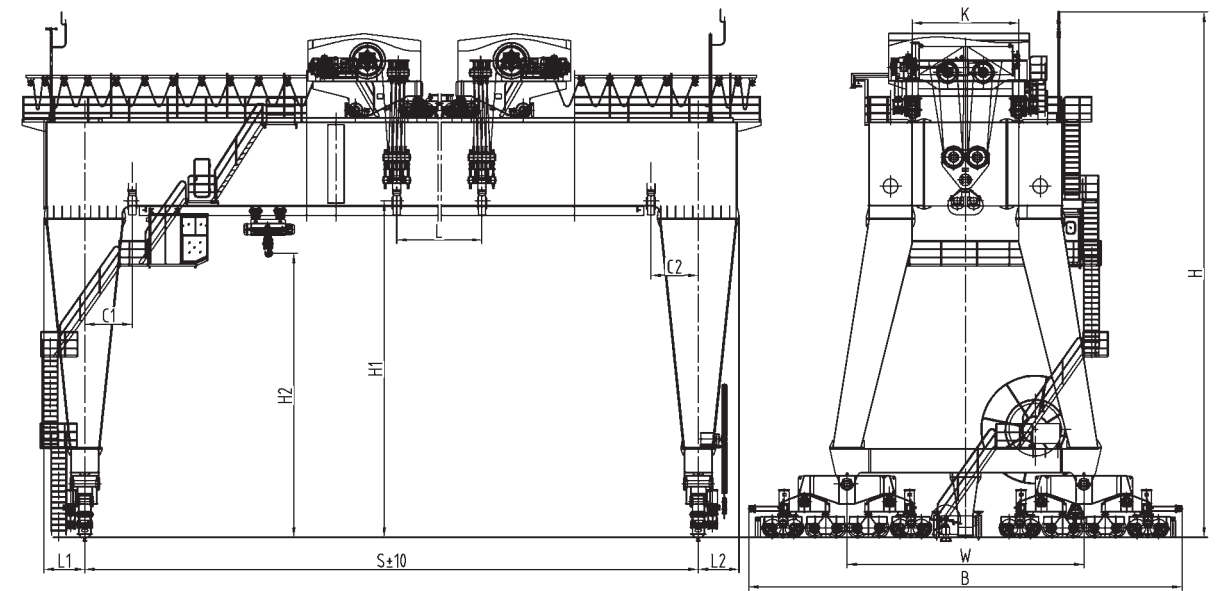


技术规格 Technical Specifications

起重量 Cap	主钩 Main	t	600
	副钩 Aux.		80
跨度 Span		m	36
起升高度 Lifting Height			22
			22.5
工作制度 Duty			A5
速度 Speed	主钩 Main	m/min	0.13~1.3
	副钩 Aux.		0.4~4
	小车运行 Crab travelling		1.5~15
	大车运行 trolley travelling		2.5~25
极限尺寸 limt dimension	L1	mm	3020
	L2		1025
	L		2300
	C1		4000
	C2		4000
主要尺寸 main dimension	H	mm	31350
	H1		22000
	H2		500
	B		17900
	W		10000
	K		4700
最大轮压 Max.Wheel Loading	kN	630	
电机总功率 Power	kw	405	
荐用钢轨 Crane Rail Recommended		QU120	
电源 Power Supply		三相交流 3-Phase A.C.50Hz 380V	

A型800t双梁吊钩门式起重机

A-Type Double Girder Gantry Crane with Hook Cap.800t



技术规格 Technical Specifications

起重量 Cap	主钩 Main	t	400+400
	副钩 Aux.		10
跨度 Span		m	36
起升高度 Lifting Height			14
			12.2
工作制度 Duty			A5
速度 Speed	主钩 Main	m/min	0.1~1
	副钩 Aux.		7
	小车运行 Crab travelling		0.5~5
	大车运行 trolley travelling		1~10
极限尺寸 limt dimension	L1	mm	1720
	L2		1720
	L		3600
	C1		2000
	C2		2000
主要尺寸 main dimension	H	mm	21400
	H1		14000
	H2		12200
	B		18300
	W		10000
	K		4500
最大轮压 Max.Wheel Loading	kN	650	
电机总功率 Power	kw	330	
荐用钢轨 Crane Rail Recommended		QU120	
电源 Power Supply		三相交流 3-Phase A.C.50Hz 380V	



中国机械百强

全国质量标杆

U型10~50/10t双梁吊钩门式起重机

U-Type Double Girder Gantry Crane Cap. 10t - 50/10t



产品概述:

1. U型双主梁吊钩门式起重机适用于露天货场、铁路沿线作业进行一般的装卸吊装及起重搬运工作。
2. U型门机因过腿空间较大，适用于体积较大的物品的搬运工作。
3. U型门机因结构特点省去了马鞍架，在起升高度一定的情况下，整机的高度有所降低。

Products Summary:

1. U Type Double Girder Gantry Crane is applied to general materials handling service in outdoor freight yard or along railway lines, such as loading, unloading, lifting and transferring work.
2. As there is more space under legs of gantry crane, it's fit for conveying larger products.
3. Saddle support isn't needed for U Type Gantry Crane. So overall height of crane is reduced given certain lift height.

U型10~16/3.2t双梁吊钩门式起重机

U-Type Double Girder Gantry Crane Cap. 10t - 16/3.2t

技术规格 Technical Specifications

起重量 Lifting capacity		t	10					16/3.2				
跨度 Span		m	18	22	26	30	35	18	22	26	30	35
起升高度 Lifting Height	主Main	m	10					12				
	副Aux		—					10.5				
工作制度 Working system		A5(intermediate)										
起升速度 Hoisting Speed	起升 Hoisting	主Main	8.5					7.9				
		副Aux	—					11.2				
	小车运行 crab travelling	43.8					36.3					
	大车运行 trolley travelling	37.7		40.1			40.1		37.7			
装机容量 Installed Power		KW	37.6					63.3				
最大轮压 Max.wheel Load		KN	230	260	280	300	320	330	350	210	230	245
荐用钢轨 Steel track Recommended		P43					Qu80		P43			
电源 Power source		三相交流 3-phase A.C. 50Hz 380V										
主要尺寸 Main Dimensions	K	mm	7000					7000				
	W		9000	9300	9400	9400	7908	7958				
	B		10554	11150	11250	11250	11440	11490				
	L		—					810		810		
	H2		—					770		770		
	H1		10000	12000			10000	12000				
	H3		540	660			660	590				
	H		13800	15750			14050	16300				
	C		—					1070				
	L1		6500	7500	8500	9500	10500	7000	8000	9000	10000	11500
	L2		6500	7500	8500	9500	10500	7000	8000	9000	10000	11500
	C1		4500	5500	6500	7500	8500	4500	5500	6500	7500	8500
C2	4500	5500	6500	7500	8500	4500	5500	6500	7500	8500		

注：电机均为YZR型 Note:Electrical engineering is all for the YZR type



中国机械百强

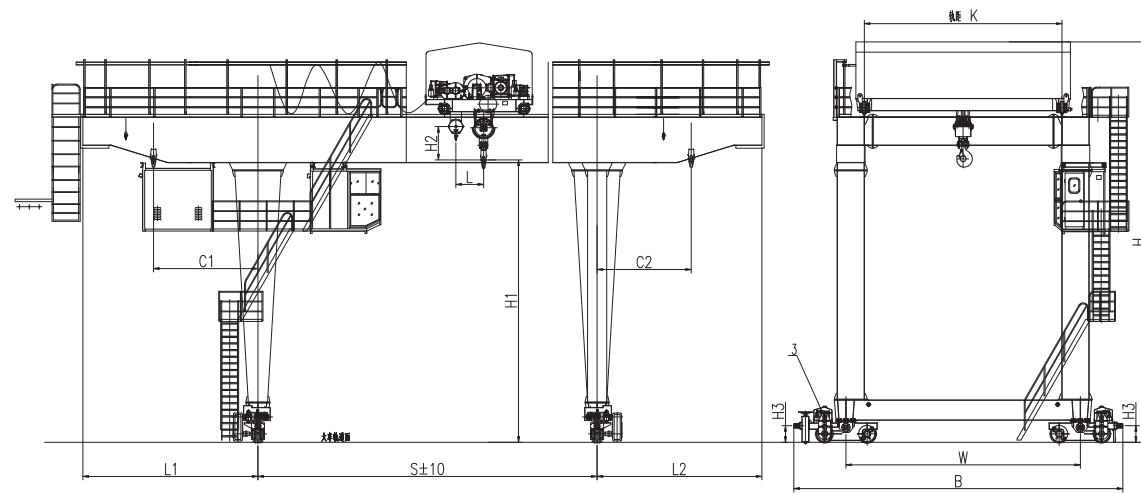
全国质量标杆



卫华集团 WEIHUA CRANE

U型20/5~32/5t双梁吊钩门式起重机

U-Type Double Girder Gantry Crane Cap. 20/5-32/5t

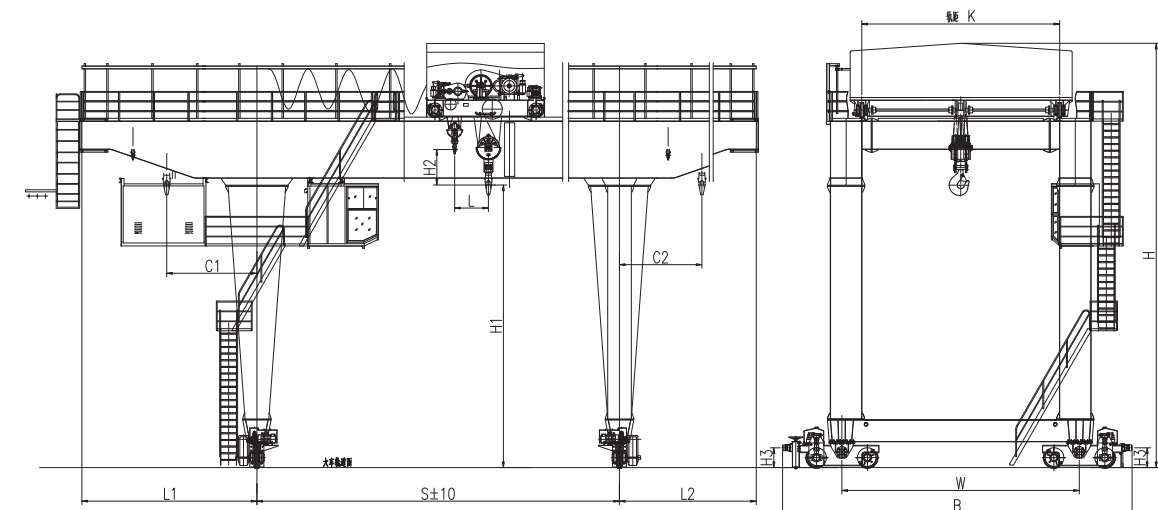


技术规格 Technical Specifications

起重量 Cap	主钩 Main	t	20					32				
	副钩 Aux.		5					5				
跨度 Span		m	18	22	26	30	35	18	22	26	30	35
起升高度 Lifting Height			10	10.5					10.79			
工作制度 Duty			A5					A5				
速度 Speed	主钩 Main	m/min	7.1					6.3				
	副钩 Aux.		9.2					9.2				
	小车运行 Crab travelling		44.6					42.4				
	大车运行 Trolley travelling		44					38		40.1		
极限尺寸 limt dimension	L1	mm	7500		10000			7500		10000		
	L2		7500		10000			7500		10000		
	L		900					980				
	C1		5000		7500			5000		7500		
	C2		5000		7500			5000		7500		
主要尺寸 main dimension	H	mm	13961					14178				
	H1		10000					10000				
	H2		500					790				
	H3		700		590			700				
	B		12166		11652			12362				
	K		7000					7000				
	W		10000		8300			8400				
最大轮压 Max.Wheel Loading	kN	360	380	400	445	460	250	265	280	315	330	
电机总功率 Span	kw	77	77	77	77	77	91.3	91.3	91.3	109.3	109.3	
荐用钢轨 Crane Rail Recommended		QU70					QU70					
电源 Power Supply		三相交流 3-Phase A.C.50Hz 380V					三相交流 3-Phase A.C.50Hz 380V					

U型40/10~50/10t双梁吊钩门式起重机

U-Type Double Girder Gantry Crane Cap. 40/10-50/10t



技术规格 Technical Specifications

起重量 Cap	主钩 Main	t	40					50				
	副钩 Aux.		10					10				
跨度 Span		m	18	22	26	30	35	18	22	26	30	35
起升高度 Lifting Height			10	10.3					10.94			
工作制度 Duty			A5					A5				
速度 Speed	主钩 Main	m/min	6.3					5.9				
	副钩 Aux.		8.5					8.5				
	小车运行 Crab travelling		38.5					38.5				
	大车运行 Trolley travelling		38		40.1			40.1		44		
极限尺寸 limt dimension	L1	mm	7500		10000			8000		10500		
	L2		7500		10000			8000		10500		
	L		1105					1195				
	C1		5000		7500			5000		7500		
	C2		5000		7500			5000		7500		
主要尺寸 main dimension	H	mm	14178					15005				
	H1		10000					10000				
	H2		300					940				
	H3		590		700			700				
	B		11456		12362			12362		12670		
	K		7000					7000				
	W		8300		8400			8400		8500		
最大轮压 Max.Wheel Loading	kN	280	295	310	355	370	360	380	400	430	450	
电机总功率 Span	kw	114.5		132.5			132.5		148.5			
荐用钢轨 Crane Rail Recommended		50Kg/m					QU80					
电源 Power Supply		三相交流 3-Phase A.C.50Hz 380V					三相交流 3-Phase A.C.50Hz 380V					



中国机械百强

全国质量标杆



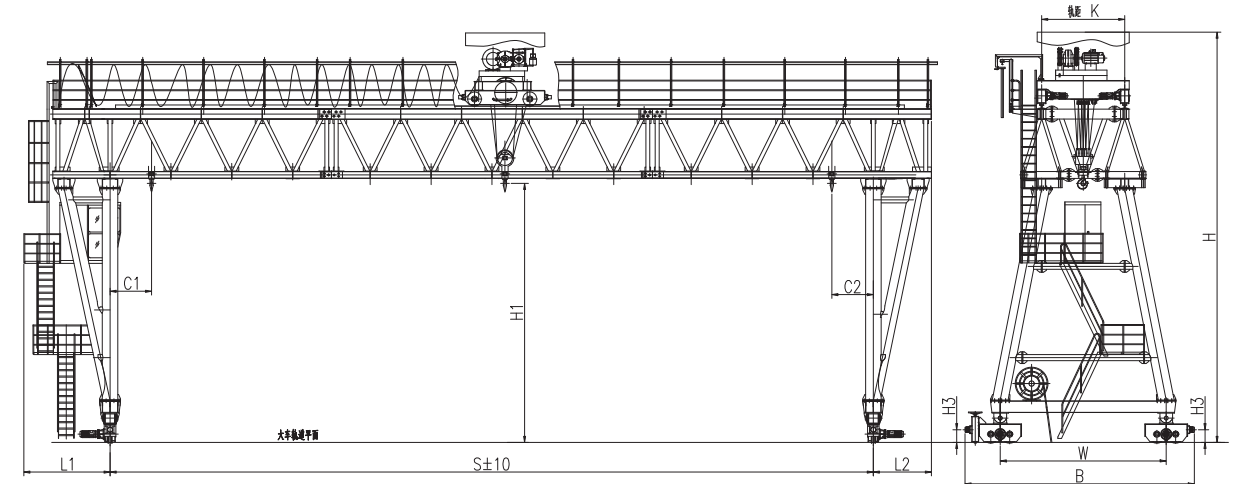
卫华集团 WEIHUA CRANE

工程用吊钩门式起重机

Gantry crane with hook for project

A型40~60t工程用双梁吊钩门式起重机

A-Type Double Girder Gantry Crane Cap. 40-60t For Project



技术规格 Technical Specifications

起重量 Cap	主钩 Main	t	40			60		
	副钩 Aux.		-			-		
跨度 Span		m	20	30	40	20	30	40
起升高度 Lifting Height			9	-				
工作制度 Duty			A5			A5		
速度 Speed	主钩 Main	m/min	1			0.95		
	副钩 Aux.		-			-		
	小车运行 Crab travelling		10			10		
	大车运行 Trolley travelling		14			15		
极限尺寸 limit dimension	L1	mm	3200		3800	3200		3800
	L2		2100	500	2100	500		
	L		-					
	C1		1500			2000		
	C2		1500	2000	1500	2000		
主要尺寸 main dimension	H	mm	14828			14828		
	H1		9000			9000		
	H2		-			-		
	H3		460			460		
	B		8286			8286		
	K		3000			3000		
W	6000			6000				
最大轮压 Max.Wheel Loading	kN	175	190	220	240	260	280	
电机总功率 Span	kw	22.8			26			
荐用钢轨 Crane Rail Recommended		43Kg/m			43Kg/m			
电源 Power Supply		三相交流 3-Phase A.C.50Hz 380V			三相交流 3-Phase A.C.50Hz 380V			

产品概述:

1. 吊钩单梁工程门式起重机适用于公路、桥梁、电厂等建设工场进行一般的装卸及起重搬运作业。
2. 整机采用桁架结构，自重轻，轮压小，性能可靠。
3. 整机采用单根主梁，小车主梁两侧下绳，可起吊外形较大物品。

Products Summary:

1. Single girder construction gantry crane applicable to highway, bridges, power station and other construction workshops for general handling and lifting operations.
2. The whole machine adopts truss structure, light weight, small wheel pressure, and reliable performance.
3. The whole machine uses a single main beam, the trolley on both sides of the main beam under the rope, could lifting larger items.



中国机械百强

全国质量标杆



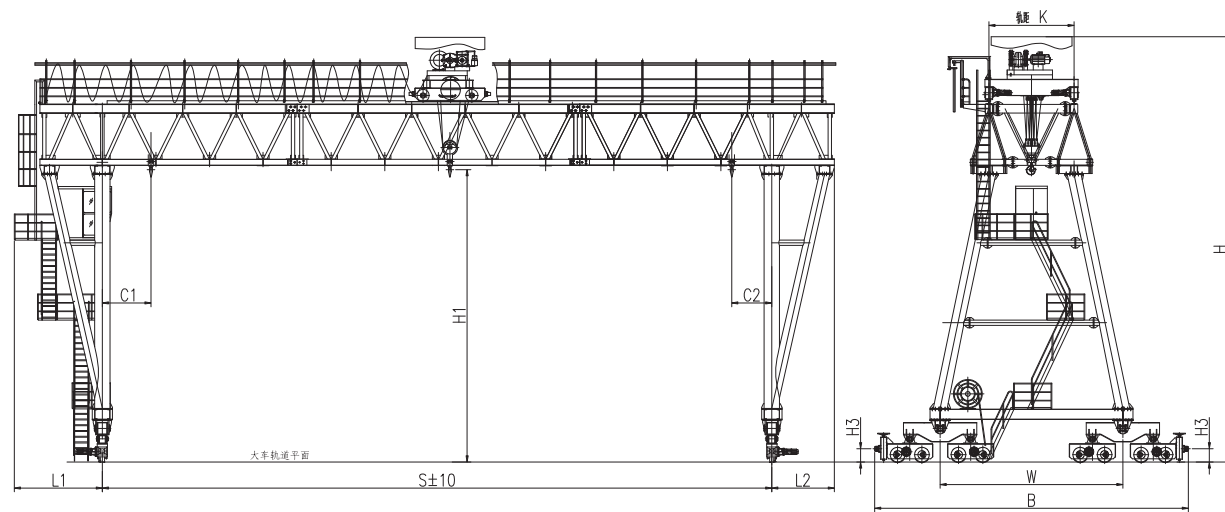
卫华集团
WEIHUA
CRANE

A型80~100t工程用双梁吊钩门式起重机

A-Type Double Girder Gantry Crane Cap. 80-100t For Project

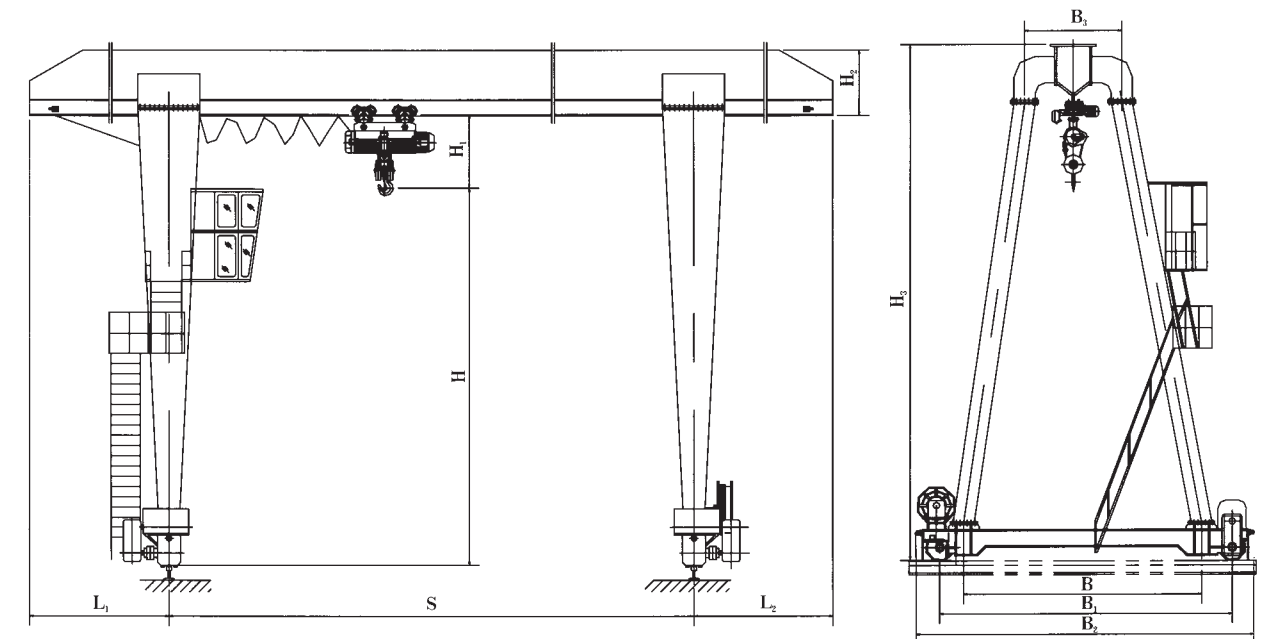
MH型3~16t电动葫芦门式起重机 (箱型式)

3~16tMH Model Electric Hoist (box-type)Gantry Crane



技术规格 Technical Specifications

起重量 Cap	主钩 Main	t	80		100	
	副钩 Aux.		-		-	
跨度 Span	m		20	30	20	30
起升高度 Lifting Height	m		9	-	12	-
工作制度 Duty			A5		A5	
速度 Speed	主钩 Main	m/min	0.8		0.8	
	副钩 Aux.		-		-	
	小车运行 Crab travelling		10		10.5	
	大车运行 Trolley travelling		15		13	
极限尺寸 limit dimension	L1	mm	3200		3500	
	L2		2100	500	2600	650
	L		-		-	
	C1		2000		2000	
	C2		2000		2000	
主要尺寸 main dimension	H	mm	14828		17466	
	H1		9000		12000	
	H2		-		-	
	H3		460		540	
	B		8286		12876	
	K		3000		3500	
	W		6000		7500	
最大轮压 Max.Wheel Loading	kN	290	305	190	205	
电机总功率 Span	kw	31.4		46.4		
荐用钢轨 Crane Rail Recommended		43Kg/m		43Kg/m		
电源 Power Supply		三相交流 3-Phase A.C.50Hz 380V		三相交流 3-Phase A.C.50Hz 380V		



(箱形式)

简介 A Brief Introduction

MH型电动葫芦门式起重机与CD₁、MD₁等型号的电动葫芦配套使用，是一种有轨运行的中小型起重机，其适用起重量3-16吨，适用跨度12-30米。工作环境-20℃-+40℃内。

本产品为一般用途起重机，多用于露天场所及仓库的装卸或抓取物料，本产品有地面操纵和室内操纵两种型式。

MH Model Electric hoist gantry Crane is used together with CD MD Model electric hoists.It is a track travelling small and medium-sized crane.Its proper lifting weight is 3to 16tons.proper span is 12to 30 meters its proper working temperature is-20℃ to+40℃.

This product is a regular crane widely used at open ground and warehouses to load.unload or grab materials.It has 2controlling methods.namely ground controlling and room controlling.



中国机械百强

全国质量标杆



卫华集团 WEIHUA CRANE

MH型3~16t电动葫芦门式起重机(箱型式)

3-16tMH Model Electric Hoist (box-type)Gantry Crane

MH型3~16t电动葫芦门式起重机(箱型式)

3-16tMH Model Electric Hoist (box-type)Gantry Crane

技术规格

Technical Specifications

起重量 Lifting Capacity			3				
跨度 Span		m	12	16	20	24	
起升高度 Lifting Height		m	6/9				
运行机构 Travelling mechanism	运行速度 Travelling Speed	地面 Ground	20				
		司机室 Controlling Room	20	30	45		
	电动机 Motor	地面 Ground	ZDY ₁ (D)21-4/0.8×2		ZDY ₁ (D)22-4/1.5×2		
		司机室 Controlling Room	ZDY 21-4/0.8×2		ZDR100-4(D)1.5×2		
	减速度 Reducer		LD驱动装置				
车轮直径 Wheel diameter		mm	φ 270		φ 400		
电动葫芦 Electric hoist	型号 Type		CD ₁ MD ₁				
	起升速度 Lifting speed		m/min	8	0.8/8		
	运行速度 Travelling speed		m/min	20			
	电动机 Motor	起升 Lifting	ZD ₁ 41-4/4.5		ZDS ₁ 0.4/4.5		
		运行 Travelling	ZDY ₁ 12-4/0.4				
工作制度 working system			A4				
荐用钢轨 Steel track Recommended			P34 P38				
电源 Power source			三相交流 380V 50Hz				
起重机质量 The Crane Weight	地面 Ground	t	7.4/8.7	8.6/9.9	11.3/12.6	13/14.3	
	司机室 Controlling Room	t	8.2/9.9	9.4/11.1	12.1/13.8	13.8/15.5	
最大轮压 Max Wheel Load		KN	37/42	40/46	44/50	48/54	
基本尺寸 Basic Dimensions	L ₁		3000	4000	5000	6000	
	L ₂		3000	4000	5000	6000	
	H ₁		1120				
	H ₂		650	700	800	900	
	H ₃		7635/10635	7685/10685	7785/10785	7885/10885	
	B		4500/5500		5500/6500		
	B ₁		5000/6000		6000/7000		
	B ₂		5400/6400		6500/7500		
	B ₃		1500				

起重量 Lifting capacity		t	5					
跨度 Span		m	12	16	20	24	30	
起升高度 Lifting Height		m	6/9				9	
运行机构 Travelling mechanism	运行速度 Travelling Speed	地面 Ground	20					
		司机室 Controlling Room	20	30	40			
	电动机 Motor	地面 Ground	ZDY22-4/1.5×2			YZR132M2-6/3.7×2		
		司机室 Controlling Room	ZDR 12-4/1.5×2					
	减速度 Reducer			LD驱动装置			ZSC400	
车轮直径 Wheel diameter		mm	φ 270			φ 400		
电动葫芦 Electric hoist	型号 Type No.		CD ₁ MD ₁					
	起升速度 Lifting speed		m/min	8	0.8/8			
	运行速度 Travelling speed		m/min	20				
	电动机 Motor	起升 Lifting	ZD ₁ 41-4/7.5			ZDS ₁ 0.8/7.5		
		运行 Travelling	ZDY ₁ 21-4/0.8					
工作制度 working system			A4					
荐用钢轨 Steel track Recommended			P24		P38			
电源 Power source			三相交流 380V 50Hz					
起重机质量 The Crane Weight	地面 Ground	t	8.4/9.8	9.6/11.2	13.6/15.2	18.3/20.4		
	司机室 Controlling Room	t	9.2/11	10.4/12.2	14.4/16.4	19.1/21.6	25.1	
最大轮压 Max.Wheel Load		KN	54/59	62/67	70/75	78/83	96	
基本尺寸 Basic Dimensions	L ₁		3000	4000	5000	6000	7500	
	L ₂							
	H ₁		1160					
	H ₂		800	900	1000	1150	1300	
	H ₃		7960/10960	8060/11060	8160/11160	8310/11310	11460	
	B		4500/5500			5500/6500		
	B ₁		5500/6500			6500/7500		
	B ₂		6000/7000			7100/8100		
	B ₃		1500					

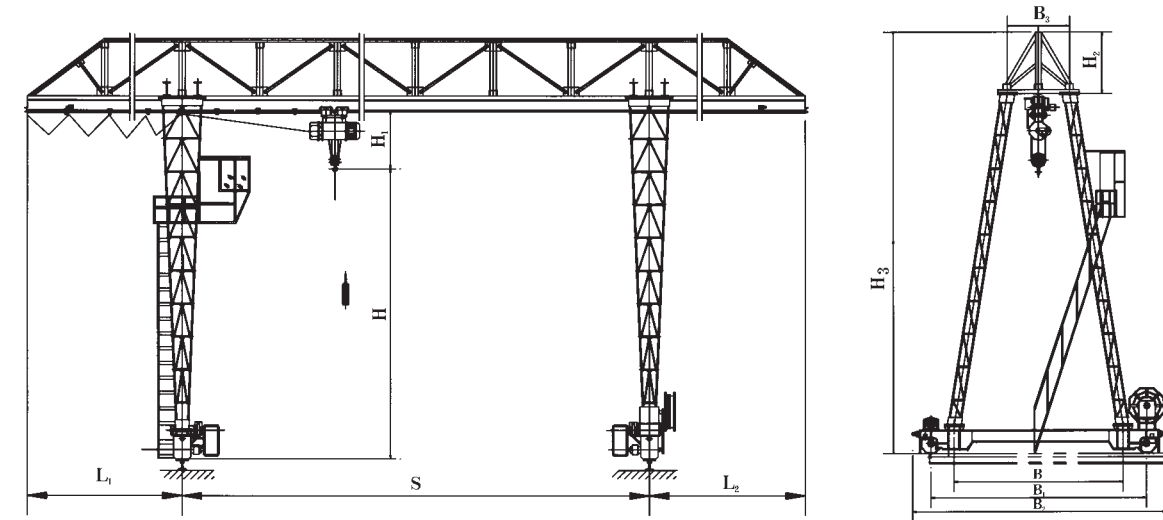
MH型3~10t电动葫芦门式起重机(箱型式)

3-10tMH Model Electric Hoist (box-type)Gantry Crane

MH型3~16t电动葫芦门式起重机(桁架式)

3-16tMH Model Electric Hoist (truss-type)Gantry Crane

起重量 Lifting capacity		t	10					
跨度 Span		m	12	16	20	24	30	
起升高度 Lifting Height		m	6/9				9	
运行机构 Travelling mechanism	运行速度 Travelling Speed	地面 Ground	20					
		司机室 Controlling Room	30		40			
	电动机 Motor	地面 Ground	YZR132M2-6/4×2		YZR160M1-6/6.3×2			
		司机室 Controlling Room			YZR160M1-6/6.3×2	YZR160M2-6/8.5×2		
减速器 Reducer			ZSC400		ZSC(A)600			
车轮直径 Wheel diameter		mm	φ 400		φ 500			
电动葫芦 Electric hoist	型号 Type No.		CD ₁		MD ₁			
	起升速度 Lifting speed		m/min	7		0.7/7		
	运行速度 Travelling speed		m/min	20				
	电动机 Motor	起升 Lifting		ZD,51-4/13		ZDS,1.5/13		
运行 Travelling			ZDY,21-4/0.8×2					
工作制度 working system			A4					
荐用钢轨 Steel track Recommended			P38		P43			
电源 Power source			三相交流 380V 50Hz					
起重机质量 The Crane Weight	地面 Ground	t	14.8/16.1	16.7/18.7	19.6/21.6	24.4/26.6	30.1	
	司机室 Controlling Room	t	14.8/17.3	17.5/19.9	20.4/22.9	25.2/27.9	31.4	
最大轮压 Max.Wheel Load		KN	97/102	105/110	113/118	121/126	149	
基本尺寸 Basic Dimensions	L ₁		3000	4000	5000	6000	7500	
	L ₂							
	H ₁		1350					
	H ₂		1000	1100	1200	1300	1600	
	H ₃		8350/11350	8450/11450	8550/11550	8650/11650	12250	
	B		4500/5500		5500/6500			
	B ₁		5500/6500		6500/7500			
	B ₂		6000/7100		7100/8100			
	B ₃		1600					



(桁架式)

简介 A Brief Introduction

MH型电动葫芦门式起重机与CD₁、MD₁等型号的电动葫芦配套使用，是一种有轨运行的中小型起重机，其适用起重量3-16吨，适用跨度12-30米。工作环境-20℃-+40℃内。

本产品为一般用途起重机，多用于露天场所及仓库的装卸或抓取物料，本产品有地面操纵和室内操纵两种型式。

MH Model Electric hoist gantry Crane is used together with CD MD Model electric hoists. It is a track travelling small and medium-sized crane. Its proper lifting weight is 3 to 16 tons. proper span is 12 to 30 meters its proper working temperature is -20°C to 40°C.

This product is a regular crane widely used at open ground and warehouses to load, unload or grab materials. It has 2 controlling methods, namely ground controlling and room controlling.



中国机械百强

全国质量标杆

MH型3~16t电动葫芦门式起重机(桁架式)

3-16tMH Model Electric Hoist (truss-type)Gantry Crane

MH型3~16t电动葫芦门式起重机(桁架式)

3-16tMH Model Electric Hoist (truss-type)Gantry Crane

技术规格

Technical Specifications

起重量 Lifting capacity		t	3				
跨度 Span		m	12	16	20	24	
起升高度 Lifting Height		m	6,9				
运行机构 Travelling mechanism	运行速度 Travelling Speed	地面 Ground	20				
		司机室 Controlling Room	20	30	45		
	电动机 Motor	地面 Ground	ZDY ₁ (D)21/-4/0.8×2		ZDY ₁ (D)22/-4/1.5×2		
		司机室 Controlling Room	ZDR100-4(D)1.5×2		ZDR112L ₁ -4/2.1×2		
减速度 Reducer		LD驱动装置					
车轮直径 Wheel diameter		mm	φ 270	φ 400			
电动葫芦 Electric hoist	型号 Type No.		CD ₁ MD ₁				
	起升速度 Lifting speed		m/min	8	0.8/8		
	运行速度 Travelling speed		m/min	20			
	电动机 Motor	起升 Lifting	ZD ₁ 32-4/4.5		ZDS ₁ 0,4/4.5		
运行 Travelling		ZDY ₁ 12-4/0.4					
工作制度 working system		A4					
荐用钢轨 Steel track Recommended		P24, P38					
电源 Power source		三相交流 380V 50Hz					
起重机质量 The Crane Weight	地面 Ground	t	6.4/7.5	7.4/8.5	9.7/10.8	11.2/12.3	
	司机室 Controlling Room	t	7.2/8.7	8.2/9.7	10.5/12	12/13.5	
最大轮压 Max.Wheel Load		KN	37/42	40/46	44/50	48/54	
基本尺寸 Basic Dimensions	L ₁		3000	4000	5000	6000	
	L ₂		3000	4000	5000	6000	
	H ₁		1120				
	H ₂		1100	1250	1350	1500	
	H ₃		8265/11265	8285/11465	8485/11665	8486/10665	
	B		4500/5500		5500/6500		
	B ₁		5000/6000		6000/7000		
	B ₂		5400/6400		6500/7500		
	B ₃		1500				

起重量 Lifting capacity		t	5					
跨度 Span		m	12	16	20	24	30	
起升高度 Lifting Height		m	6,9				9	
运行机构 Travelling mechanism	运行速度 Travelling Speed	地面 Ground	20					
		司机室 Controlling Room	20	30	30			
	电动机 Motor	地面 Ground	ZDY 22-4/1.5×2		ZDY132M2-6/4×2			
		司机室 Controlling Room	ZDR 12-4/1.5×2					
减速度 Reducer		LD驱动		ZSC400				
车轮直径 Wheel diameter		mm	φ 270	φ 400				
电动葫芦 Electric hoist	型号 Type No.		CD ₁ MD ₁					
	起升速度 Lifting speed		m/min	8	0.8/8			
	运行速度 Travelling speed		m/min	20				
	电动机 Motor	起升 Lifting	ZD ₁ 41-4/7.5		ZDS ₁ 0,8/7.5			
运行 Travelling		ZDY ₁ 21-4/0.8						
工作制度 working system		A4						
荐用钢轨 Steel track Recommended		P24		P38				
电源 Power source		三相交流 380V 50Hz						
起重机质量 The Crane Weight	地面 Ground	t	7.3/8.5	8.3/9.6	11.7/13	15/16.7		
	司机室 Controlling Room	t	8.1/9.7	9.1/10.8	12.5/14.2	15.8/17.9	20.7	
最大轮压 Max.Wheel Load		KN	54/59	62/67	70/75	78/83	96	
基本尺寸 Basic Dimensions	L ₁		3000	4000	5000	6000	7500	
	L ₂							
	H ₁		1160					
	H ₂		1150	1250	1450	1600	1700	
	H ₃		8660/11660	8660/11660	8760/11760	8760/11760	11860	
	B		4500/5500		5500/6500			
	B ₁		5500/6500		6500/7500			
	B ₂		6000/7000		7100/8100			
	B ₃		1500					

MH型3~16t电动葫芦门式起重机(桁架式)

3~16tMH Model Electric Hoist (truss-type)Gantry Crane

MH型3~16t电动葫芦门式起重机(桁架式)

3-16tMH Model Electric Hoist (truss-type)Gantry Crane

起重量 Lifting capacity		t	10				
跨度 Span		m	12	16	20	24	30
起升高度 Lifting Height		m	6,9				9
运行机构 Travelling mechanism	运行速度 Travelling Speed	地面 Ground	20				
		司机室 Controlling Room	30		40		
	电动机 Motor	地面 Ground	YZR132M2-6/4×2		YZR160M1-6/6.3×2		
		司机室 Controlling Room			YZR160M1-6/6.3×2	YZR160M2-6/8.5×2	
减速器 Reducer			ZSC400		ZSC(A)600		
车轮直径 Wheel diameter		mm	φ 400		φ 500		
型号 Type No.			CD ₁ MD ₁				
起升速度 Lifting speed		m/min	7 0.7/7				
运行速度 Travelling speed		m/min	20				
电动机 Motor	起升 Lifting		ZD,51-4/13		ZDS,1.5/13		
	运行 Travelling		ZDY 21-4/0.8×2				
工作制度 working system			A4				
荐用钢轨 Steel track Recommended			P38		P43		
电源 Power source			三相交流 380V 50Hz				
起重机质量 The Crane Weight	地面 Ground	t	12.2/14	14.5/16.2	16.9/18.6	20/21.8	24.6
	司机室 Controlling Room	t	13/15.2	15.3/17.4	17.7/19.8	20.8/23	25.9
最大轮压 Max.Wheel Load		KN	97/102	105/110	113/118	121/126	149
基本尺寸 Basic Dimensions	L ₁		3000	4000	5000	6000	7500
	L ₂						
	H ₁		1350				
	H ₂		1250	1400	1500	1650	1900
	H ₃		8600/11600	8750/11750	8850/11850	9000/12000	12250
	B		4500/5500		5500/6500		
	B ₁		5500/6500		6500/7500		
	B ₂		6000/7100		7100/8100		
	B ₃		1600				

起重量 Lifting capacity		t	16				
跨度 Span		m	12	16	20	24	30
起升高度 Lifting Height		m	6,9				9
运行机构 Travelling mechanism	运行速度 Travelling Speed	地面 Ground	20				
		司机室 Controlling Room	30		40		
	电动机 Motor	地面 Ground	YZR132M2-6/4×2		YZR160M1-6/6.3×2	YZR160M2-6/8.5×2	
		司机室 Controlling Room					
减速器 Reducer			ZSC400		ZSC(A)600		
车轮直径 Wheel diameter		mm	φ 400		φ 500		
型号 Type No.			CD ₁ 、MD ₁				
起升速度 Lifting speed		m/min	3.5、0.35/3.5				
运行速度 Travelling speed		m/min	20				
电动机 Motor	起升 Lifting		ZD,51-4/13				
	运行 Travelling		ZDY,21-4/0.8×2				
工作制度 working system			A4				
荐用钢轨 Steel track Recommended			P38		P43		
电源 Power source			三相交流 380V 50Hz				
起重机质量 The Crane Weight	地面 Ground	t	14/15.7	16.1/17.9	20.2/22.1	21.2/23	27.5
	司机室 Controlling Room	t	14.9/17	17/19.2	21.1/23.4	22.11	28.3
最大轮压 Max.Wheel Load		KN	143/150	152/159	165/174	169/176	180/190
基本尺寸 Basic Dimensions	L ₁		3000	4000	5000	6000	7500
	L ₂						
	H ₁		2300				
	H ₂		1700	2000	2100	2200	2500
	H ₃		10100/13100	10400/13400	10400/13400	10600/13600	10700/13700
	B		5000/6000		6500/7500		
	B ₁		6500/7000		7500/8500		
	B ₂		7000/7500		8200/9200		
	B ₃		1600		1700		

BMH型2~10t电动葫芦半门式起重机

2~10t BMH Model Electric Hoist Semi-gantry Crane

BMH型2~10t电动葫芦半门式起重机

2~10t BMH Model Electric Hoist Semi-gantry Crane

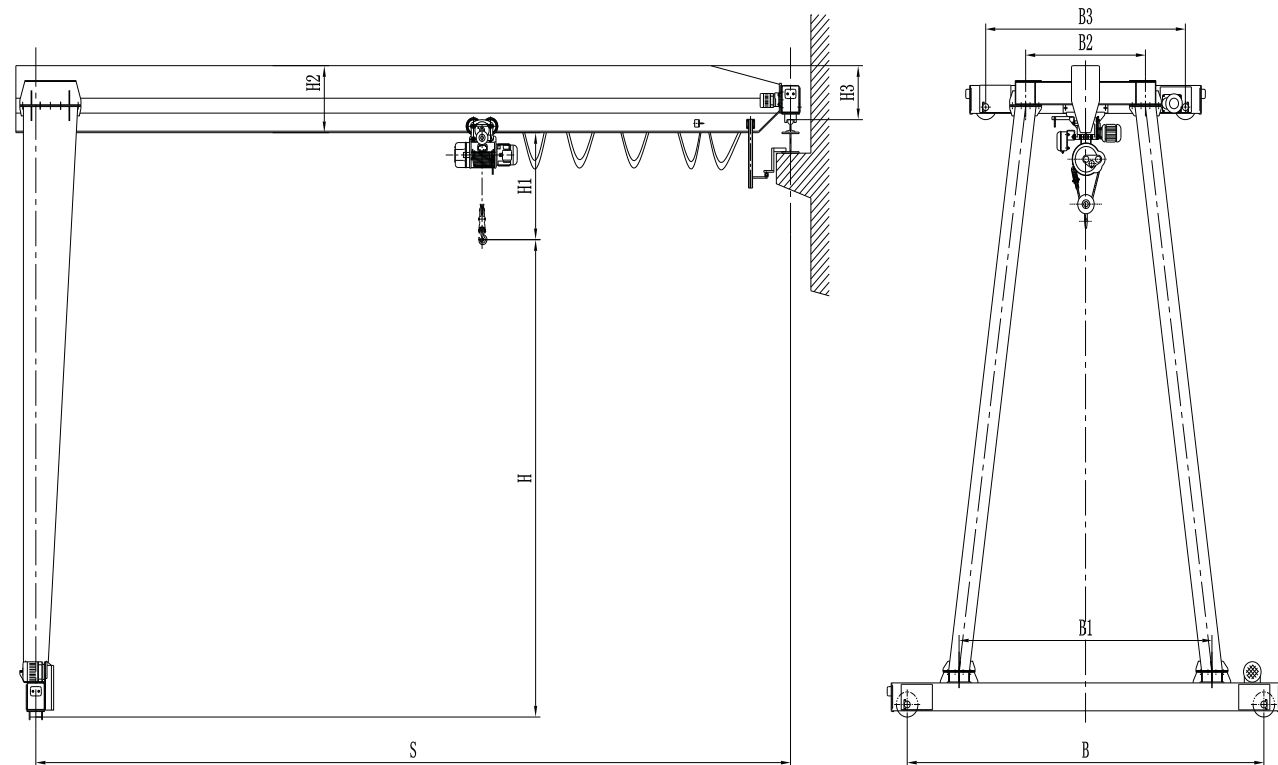
简介 A Brief Introduction

BMH型电动葫芦半门式起重机与CD₁、MD₁型电动葫芦配套使用，是一种有轨运行的中小型起重机。适用起重量2-16吨，适用跨度为5-20米，工作环境温度-20℃~+40℃内。

本产品为一般用途起重机，多用于机械加工车间的物料搬运。本产品多为地面操纵或遥控操作两种型式。下横梁专用减速机可使起重机内侧作业空间更大。

BMH Model Electrical hoist Gantry crane is used together with CD₁、MD₁ Model electrical hoists .It is a track travelling small and medium-sized crane .Its proper lifting weight is 2 to 16 tons .proper span is 5 to 20 meters . its proper working temperature is -20℃to 40℃.

The product is a general purpose use crane, often used in meching shop to lift goods .The product has ground controlling or remote controlling system .unload or grab materials .Using the special gear box can make the workshop widely.



技术规格

Technical Specifications

起重量 Lifting capacity		t	2				
跨度 Span		m	10	12	16	20	
起升高度 Lifting Height		m	6				
运行机构 Travelling mechanism	运行速度 Travelling Speed	地面 Ground	20				
		司机室 Controlling Room	20		30		
	电动机	地面 Ground	ZDY(D) ₁ 21-4/0.8×2		ZDY(D) ₁ 22-4/1.5×2		
		司机室 Controlling Room	ZDR100-4(D)1.5×2				
减速度 Reducer		LDAC ₁ LDA ₁					
车轮直径 Wheel diameter		mm	φ270				
电动葫芦 Electrical hoist	型号 Type		CD ₁ MD ₁				
	起升速度 Lifting speed		m/min	8			8/0.8
	运行速度 Travelling speed		m/min	20(30)			
	电动机 Model	起升 Lifting	ZD ₁ 31-4/3		ZDS ₁ 0.4/3		
运行 Travelling		ZDY ₁ 12-4/0.4					
工作制度 working system		A4					
荐用钢轨 Steel track recommended		P24					
电源 Power source		三相交流 380V 50Hz					
起重机质量 The Crane Weight	地面 Ground	Kg	3250	3550	4050	5350	
	司机室 Controlling Room	Kg	4050	4350	4850	6150	
最大轮压 Max Wheel Load		KN	14	19	27	35	
基本尺寸 Basic Dimensions	H ₁	mm	1020				
	H ₂		550	595	700	900	
	H ₃		490	490	580	745	
	B		4400				
	B ₁		3300				
	B ₂		1400				
	B ₃		2000	2500	3000		



中国机械百强

全国质量标杆



卫华集团 WEIHUA CRANE

BMH型2~10t电动葫芦半门式起重机

2~10t BMH Model Electric Hoist Semi-gantry Crane

BMH型2~10t电动葫芦半门式起重机

2~10t BMH Model Electric Hoist Semi-gantry Crane

起重量 Lifting capacity		t	3				
跨度 Span		m	10	12	16	20	
起升高度 Lifting Height		m	6				
运行机构 Travelling mechanism	运行速度 Travelling Speed	地面 Ground	20				
		司机室 Controlling Room	20		30		
	电动机	地面 Ground	ZDY(D),21-4/0.8×2		ZDY(D),22-4/1.5×2		
		司机室 Controlling Room	ZDR100-4(D)1.5×2				
减速器 Reducer		LDAC1 LDA1					
车轮直径 Wheel diameter		mm	φ 270				
电动葫芦 Electrical hoist	型号 Type		CD ₁ MD ₁				
	起升速度 Lifting speed		m/min	8			8/0.8
	运行速度 Travelling speed		m/min	20 (30)			
	电动机 Model	起升 Lifting	ZD,32-4/4.5		ZDS,0.4/4.5		
运行 Travelling		ZDY,12-4/0.4					
工作制度 working system		A4					
荐用钢轨 Steel track recommended		P24					
电源 Power source		三相交流 380V 50Hz					
起重机质量 The Crane Weight	地面 Ground	Kg	3500	3850	4550	6150	
	司机室 Controlling Room	Kg	4300	4650	5350	6950	
最大轮压 Max Wheel Load		KN	28	32	35	39	
基本尺寸 Basic Dimensions	H ₁	mm	1150				
	H ₂		650	700	800	1000	
	H ₃		530	580	660	820	
	B		4400				
	B ₁		3300				
	B ₂		1400				
	B ₃		2000	2500	3000		

起重量 Lifting capacity		t	5				
跨度 Span		m	10	12	16	20	
起升高度 Lifting Height		m	6				
运行机构 Travelling mechanism	运行速度 Travelling Speed	地面 Ground	20				
		司机室 Controlling Room	20		30		
	电动机	地面 Ground	ZDY(D),21-4/0.8×2		ZDY(D),22-4/1.5×2		
		司机室 Controlling Room	ZDR100-4(D)1.5×2				
减速器 Reducer		LDAC1 LDA1					
车轮直径 Wheel diameter		mm	φ 270				
电动葫芦 Electrical hoist	型号 Type		CD ₁ MD ₁				
	起升速度 Lifting speed		m/min	8			8/0.8
	运行速度 Travelling speed		m/min	20 (30)			
	电动机 Model	起升 Lifting	ZD,41-4/7.5		ZDS,0.8/7.5		
运行 Travelling		ZDY,21-4/0.8					
工作制度 working system		A4					
荐用钢轨 Steel track recommended		P24 p38					
电源 Power source		三相交流 380V 50Hz					
起重机质量 The Crane Weight	地面 Ground	Kg	4300	4750	5500	6900	
	司机室 Controlling Room	Kg	5100	5500	6300	7700	
最大轮压 Max Wheel Load		KN	37/44	40/47	43/50	46/53	
基本尺寸 Basic Dimensions	H ₁	mm	1320				
	H ₂		720	800	900	1100	
	H ₃		580	660	745	875	
	B		4600				
	B ₁		3500				
	B ₂		1500				
	B ₃		2000	2500	3000		

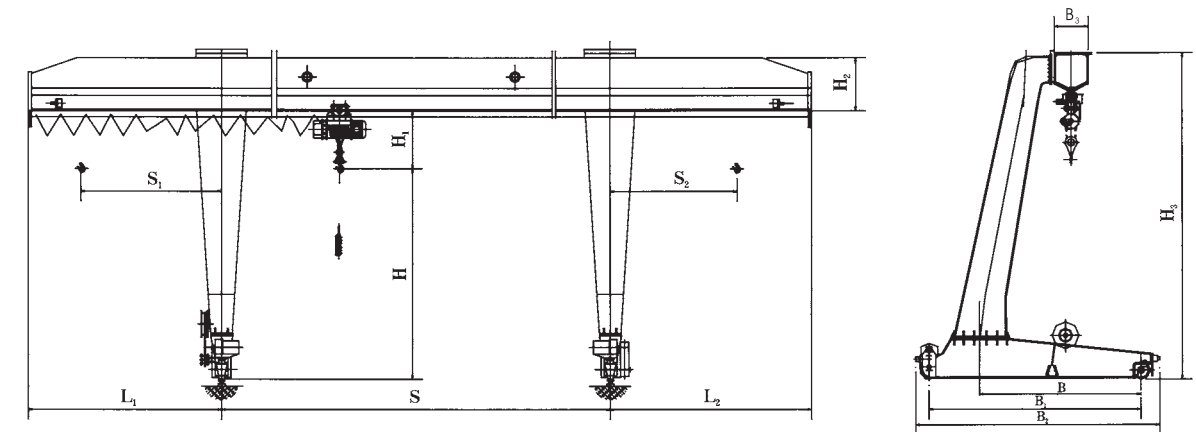
BMH型2~10t电动葫芦半门式起重机

2~10t BMH Model Electric Hoist Semi-gantry Crane

L型5t、10t电动葫芦门式起重机

5t,10t L Model Electric Hoist Gantry Crane

起重量 Lifting capacity		t	10				
跨度 Span		m	10	12	16	20	
起升高度 Lifting Height		m	6				
运行机构 Travelling mechanism	运行速度 Travelling Speed	地面 Ground	20				
		司机室 Controlling Room	20		30		
	电动机	地面 Ground	ZDY(D)122-4/1.5×2		ZDY,31S-4/2.2×2		
		司机室 Controlling Room	ZDR100-4/1.5×2		ZDR112L1-4/2.1×2		
减速器 Reducer			LDA1 LDAC1	LDH LDHC			
车轮直径 Wheel diameter		mm	φ 270		φ 400		
电动葫芦 Electrical hoist	型号 Type		CD ₁ MD ₁				
	起升速度 Lifting speed		m/min	7 7/0.7			
	运行速度 Travelling speed		m/min	20 (30)			
	电动机 Model	起升 Lifting		ZD,51-4/13		ZDS,1.5/13	
运行 Travelling			ZDY,21-4/0.8×2				
工作制度 working system			A4				
荐用钢轨 Steel track Recommended			p38				
电源 Power source			三相交流 380V 50Hz				
起重机质量 The Crane Weight	地面 Ground	Kg	6600	7500	8350	10650	
	司机室 Controlling Room	Kg	7400	8300	9150	11450	
最大轮压 Max Wheel Load		KN	78	85	94	103	
基本尺寸 Basic Dimensions	H ₁	mm	1670				
	H ₂		900	1000	1100	1250	
	H ₃		720	865	920	970	
	B		4800	5200			
	B ₁		3700				
	B ₂		1600				
	B ₃		2000	2500	3000		



简介 A Brief Introduction

L型电动葫芦门式起重机与CD₁、MD₁等型号的电动葫芦配套使用，是一种有轨运行的小型起重机，其适用起重量5-10吨，适用跨度为12-30米，工作环境-20℃-+40℃内。

本产品为一般用途起重机，多用于露天场所及仓库的装卸或抓取物料。本产品有地面操纵和室内操纵两种型式。

L Model Electric hoist Gantry crane is used together with CD₁、MD₁ Model electric hoists. It is a track travelling small and medium -sized crane. Its proper lifting weight is 5 to 10 tons. proper span is 12 to 30 meters its proper working temperature is -20℃ to +40℃

This product is a regular crane widely used at open ground and warehouses to load, unload or grab materials. It has 2 controlling methods, namely ground controlling and room controlling.



中国机械百强

全国质量标杆



卫华集团 WEIHUA CRANE

L型5t、10t电动葫芦门式起重机

5t,10t L Model Electric Hoist Gantry Crane

技术规格 Technical Specifications

起重量 Lifting capacity		t	5		
跨度 Span		m	16	20	30
起升高度 Lifting Height		m	9		
运行机构 Travelling mechanism	运行速度 Travelling Speed	地面 Ground	20		
		司机室 Controlling Room	20	30	40
	电动机 Motor	地面 Ground	YZR132M2-6/4×2	YZR160M1-6/6.3×2	
		司机室 Controlling Room	YZR160M1-6/6.3×2	YZR160M2-6/8.5×2	
减速度 Reducer			ZSC400	ZSC500	
车轮直径 Wheel diameter		mm	φ 400	φ 500	
电动葫芦 Electric hoist	型号 Type			CD ₁	MD ₁
	起升速度 Lifting speed		m/min	8	0.8/8
	运行速度 Travelling speed		m/min	20	
	电动机 Motor	起升 Lifting	ZD 41-4/7.5	ZDS,0.8/7.5	
运行 Travelling		ZDY 21-4/0.8			
工作制度 working system			A4		
荐用钢轨 Steel track Recommended			P38		
电源 Power source			三相交流 380V 50Hz		
起重机质量 The Crane Weight	地面 Ground	Kg	16500	20000	26500
	司机室 Controlling Room	Kg	17500	21000	27500
最大轮压 Max Wheel Load		KN	80	90	103
基本尺寸 Basic Dimensions	L ₁		5000	6500	9000
	L ₂				
	H ₁		1120		
	H ₂		900	1000	1250
	H ₃		8050/11050	8150/11150	8400/11400
	B		6900-8400	6900-8400	6900-8400
	B ₁		6000-7500	6000-7500	6000-7500
	B ₂		4550-6050	4550-6050	4550-6050
	B ₃		800	800	900
S ₁		4600	6100	8500	
S ₂		4600	6100	8500	

L型5t、10t电动葫芦门式起重机

5t,10t L Model Electric Hoist Gantry Crane

起重量 Lifting capacity		t	10		
跨度 Span		m	16	20	30
起升高度 Lifting Height		m	9		
运行机构 Travelling mechanism	运行速度 Travelling Speed	地面 Ground	20		
		司机室 Controlling Room	20	30	40
	电动机 Motor	地面 Ground	YZR160M1-6/6.3×2	YZR160M2-6/8.5×2	
		司机室 Controlling Room	YZR160M1-6/6.3×2	YZR160M2-6/8.5×2	
减速度 Reducer			ZSC500	ZSC500	
车轮直径 Wheel diameter		mm	φ 500		
电动葫芦 Electric hoist	型号 Type			CD ₁	MD ₁
	起升速度 Lifting speed		m/min	7	0.7/7
	运行速度 Travelling speed		m/min	20(30)	
	电动机 Motor	起升 Lifting	ZD, 51-4/13	ZDS,1.5/13	
运行 Travelling		ZDY,21-4/0.8×2			
工作制度 working system			A4		
荐用钢轨 Steel track Recommended			P38	P43	
电源 Power source			三相交流 380V 50Hz		
起重机质量 The Crane Weight	地面 Ground	Kg	22000	26500	37000
	司机室 Controlling Room	Kg	23000	27500	38000
最大轮压 Max Wheel Load		KN	128	140	161
基本尺寸 Basic Dimensions	L ₁		5000	6500	9000
	L ₂				
	H ₁		1350		
	H ₂		1100	1200	1600
	H ₃		8450/11450	8550/11450	8950/11950
	B		6900-8400	6900-8400	6900-8400
	B ₁		6000-7500	6000-7500	6000-7500
	B ₂		4550-6050	4550-6050	4550-6050
	B ₃		800	800	900
S ₁		4500	6000	8500	
S ₂		4500	6000	8500	



卫华集团
WEIHUA
CRANE



中国机械百强

全国质量标杆

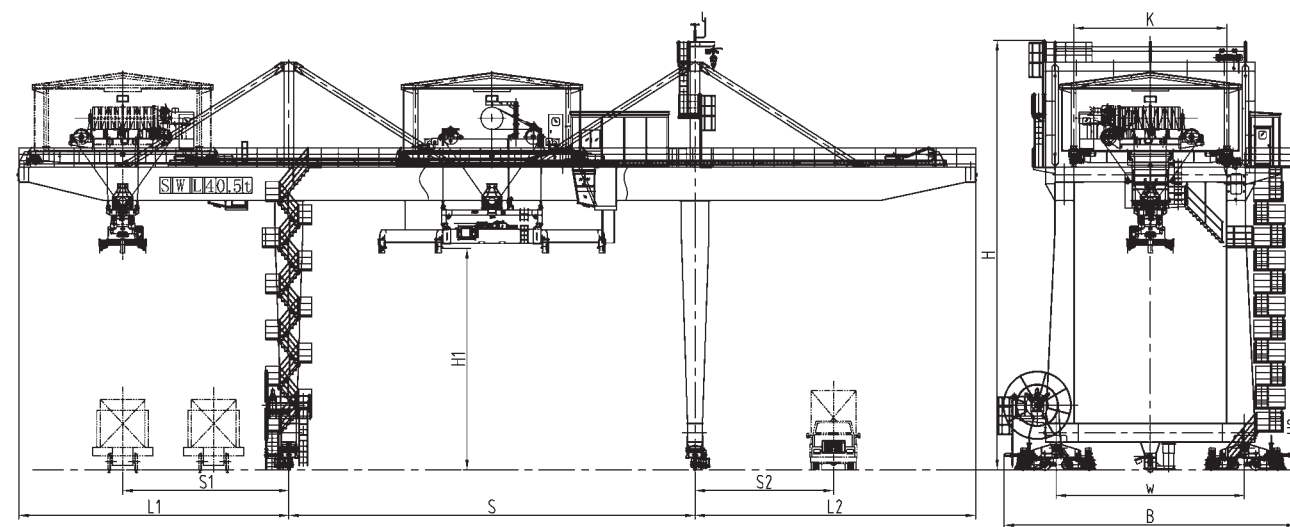
上旋转轨道式集装箱门式起重机

Upper rail-type Container Gantry Crane



上旋转轨道式集装箱门式起重机

Upper rail-type Container Gantry Crane



产品概述:

- 1、本起重机使用于内陆码头，集装箱堆场，铁路货运站，沿海货场或前沿码头；
- 2、采用专用集装箱吊具，起吊20,40,45英尺集装箱；
- 3、电气驱动为全数字式交流变频、PLC控制调速，CMS智能监控管理系统，实时监控设备各运行状态；
- 4、上小车可实现270°旋转功能，装卸方便。
- 5、大小车运行机构采用三合一减速机，维修方便。
- 6、大风报警、防断轴、放倾翻等各种安全措施齐全。

Products Summary:

- 1.This crane can be used in dock,yard and station;
- 2.Using a dedicated container spreader which can lift 20 feet,40 feet and 45 feet standard containers;
- 3.Electrical drive system is full digital AC frequency conversion, PLC control speeding, CMS intelligent monitoring and management system, the running state real-time monitoring equipment.
- 4.Up Trolley rotation 270° for easy load and unload;
- 5.Three-in-one reducer is adopted for long travel and cross traverse mechanism for easy maintenance.
- 6.Complete safety measures: wind siren,break-proof shaft, overturn-proof, etc.

技术规格 Technical Specifications

额定起重量 Rated Load	t	40.5
跨度 Span	m	22±8
起升高度 Lifting Height		12.3 (堆三进四)
工作制度 Duty		A7
小车回转 Trolley rotation:		270°
集装箱 Container		20' 40' 45'
速度 Speed	起升 Hoist	10/18 (满载/空载)
	小车 Trolley	m/min
	大车 Gantry	45
	回转 rotation	r/min
极限尺寸 limit dimension	L1	mm
	L2	14500
	S1	1550
	S2	9000
主要尺寸 main dimension	H	mm
	H1	23500
	H2	12300
	B	800
	W	16500
	K	mm
		10500
		8500
最大轮压 Max.Wheel Loading	kN	280
电机总功率 Power	kw	260
荐用钢轨 Crane Rail Recommended		QU70
电源 Power Supply		三相交流 3-Phase A.C.50Hz 380V



中国机械百强

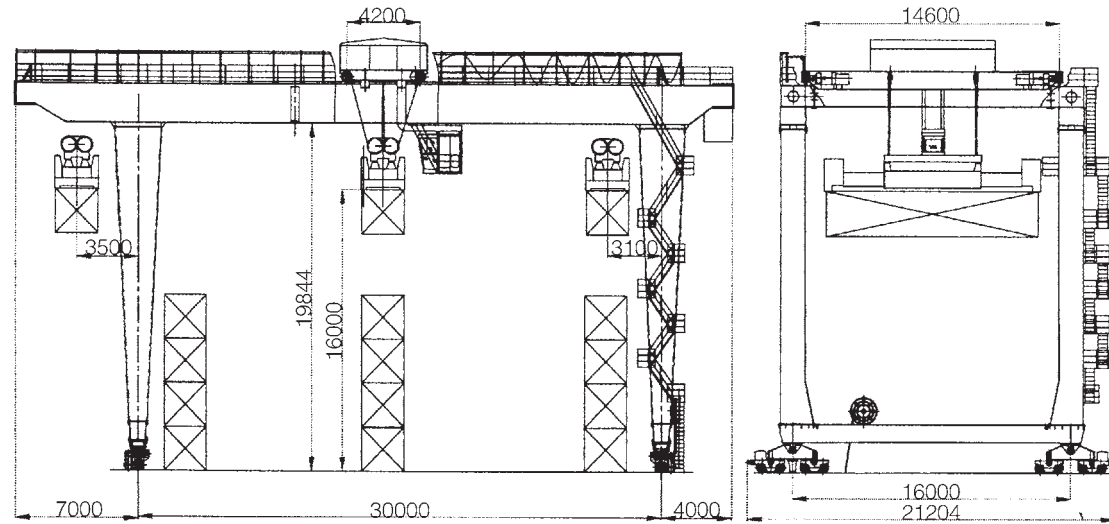
全国质量标杆



卫华集团 WEIHUA CRANE

轨道式集装箱门式起重机

Track-type Container gantry crane



轮胎式集装箱门式起重机

Rubber-tyred Container portal Crane



中国机械百强

全国质量标杆

技术规格

Technical Specifications

起重量 Lifting capacity	t	吊具下35
跨度 Span	m	30
起升高度 Lifting Height	m	16
工作制度 Working system		A6(Intermediate)
装卸货物 Load and unload of goods		20',40'集装箱
速度 Speed	起升 Hoisting	0~10
	小车运行 crab travelling	3.4~34
	大车运行 trolley travelling	2.9~29
电动机 Motor	起升 Hoisting	YZP280M-8/2×55
	小车运行 crab travelling	YZP180L-8/2×11
	大车运行 trolley travelling	YZP160L-6/4×11
重量 Weight	小车 crab	34
	总重 Total Weight	215
最大轮压 Max.Wheel load	KN	295
荐用钢轨 steel track recommended		P43
三相交流 3-phase A.C. 50Hz 380V		

产品概述:

1. 轮胎式集装箱门式起重机是集装箱货场进行堆码作业的专用机械，广泛应用于港口码头及集装箱货场。
2. 采用专用集装箱吊具，可起吊20'、40'、45'标准集装箱及液压储存罐。
3. 大、小车运行机构采用三合一减速机，方便维护。
4. 轮胎可实现90°转向，进行换场作业，同时具备20°或45°的斜行功能。

Products Summary:

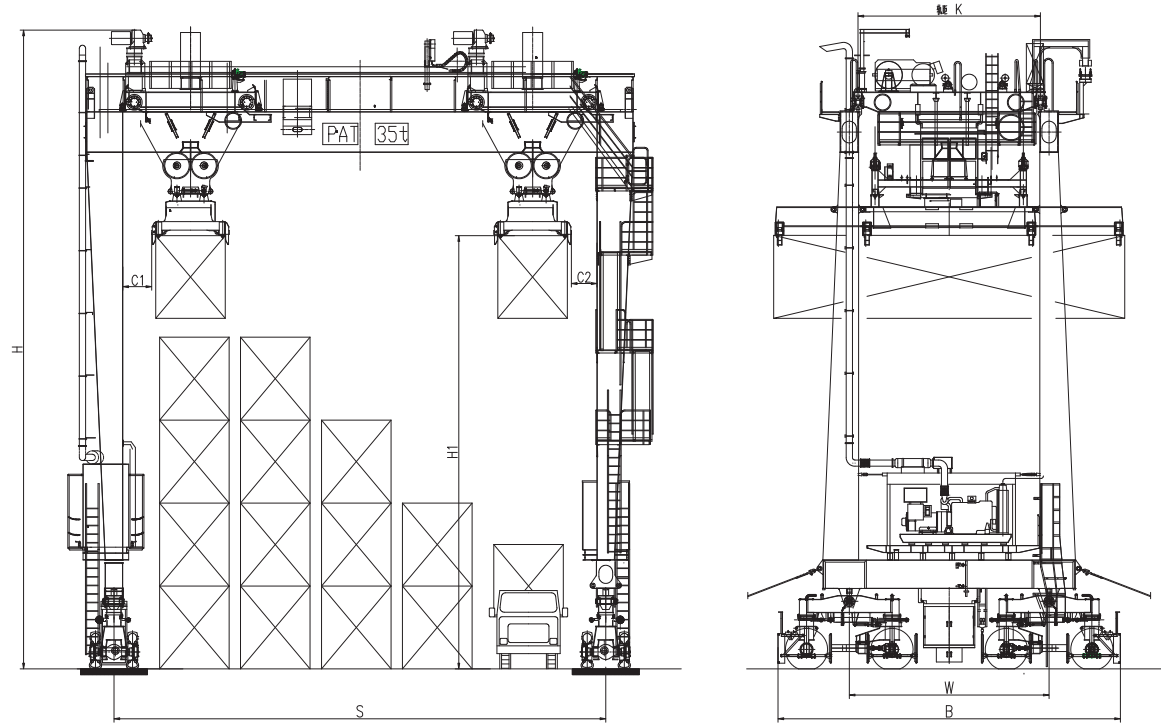
1. Rubber Tyred Container Gantry Crane is dedicated machinery, container yard stacking operations are widely used in ports and container freight yard.
2. Using a dedicated container spreader which can lift 20 feet, 40 feet, 45 feet standard containers and hydraulic storage tanks.
3. Crane and trolley travelling mechanism adopt the three-in-one reducer, easy for maintenance.
4. Tires can achieve 90° turn, change field operations, and with the function of oblique 20° and 45°.



卫华集团 WEIHUA CRANE

轮胎式集装箱门式起重机

Rubber-tyred Container Portal Crane



技术规格 Technical Specifications

起重量(吊具下) Rated load (Under Spreader)		t	35
跨度 Span		m	17250
起升高度 Lifting Height		m	15200
工作制度 Duty			A7
速度 Speed	满载起升 Rated Load	m/min	20
	空载起升 Spreader only		50
	小车运行 Crab travelling		70
	大车运行 Trolley travelling		120
堆箱层数 Stack height			120
集装箱规格 Tontanter specification			20', 40'
主要尺寸 main dimension	C1	mm	1035
	C2		1035
	H		22420
	H1		15200
	B		12000
	W		7000
最大轮压 Max.Wheel Loading		kN	290
电机总功率 Total Power		kw	310
电源 Power Supply			柴油机发电机组 ENGINE-GENERATOR SET

盾构用门式起重机

Gantry crane with shield



产品概述:

1. 盾构用门式起重机主要用于地下非开挖设备盾构机的刀盘和盾体的安装, 以及施工过程中隧道支持管片的吊运。
2. 采用专用吊具, 吊具可360°旋转, 适合刀盘不同角度的安装。
3. 采用双小车结构, 两小车可联动, 抬吊刀盘, 也可单独作业吊运管片。
4. 起升采用开式齿轮传动, 节约了成本。

Products Summary:

1. Gantry crane with shield (DMG for short) is mainly used for installation of cutter and shield of shield machine, which is underground trenchless device, and used for lifting of duct piece supporting tunnel during work progress.
2. Professional spreader with 360°rotation is fit for installation of cutter from different angles.
3. Double trolley mechanism is applied for lifting cutter by tandem operation or lifting duct piece by separate operation.
4. Exposed gear drive is applied for lift mechanism to save cost.



中国机械百强

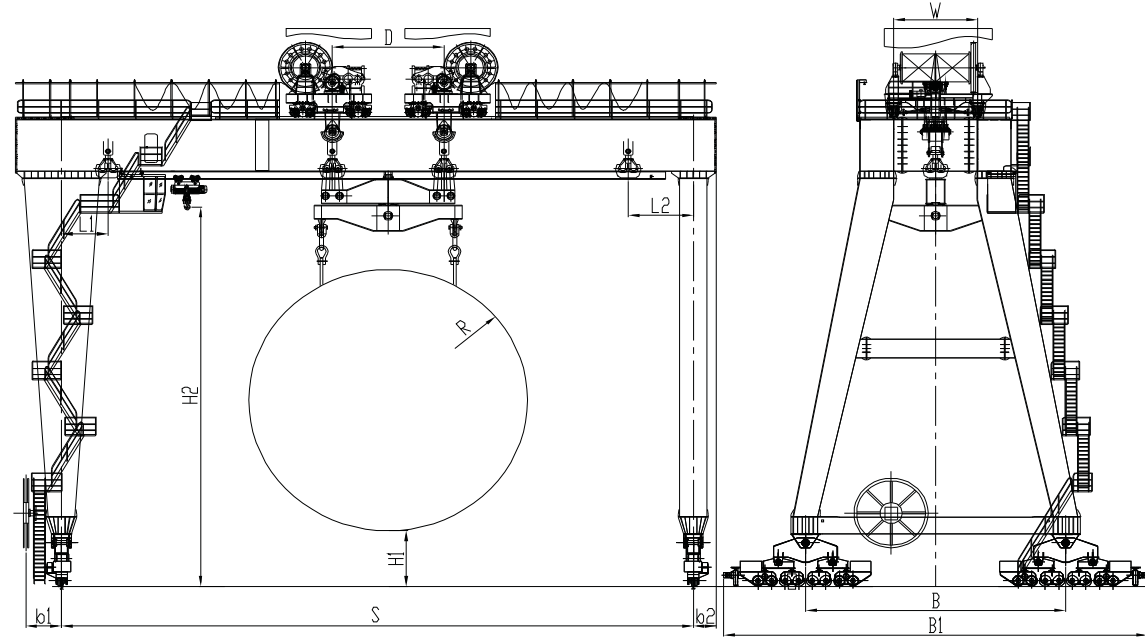
全国质量标杆



卫华集团 WEIHUA CRANE

盾构用门式起重机

Gantry crane with shield

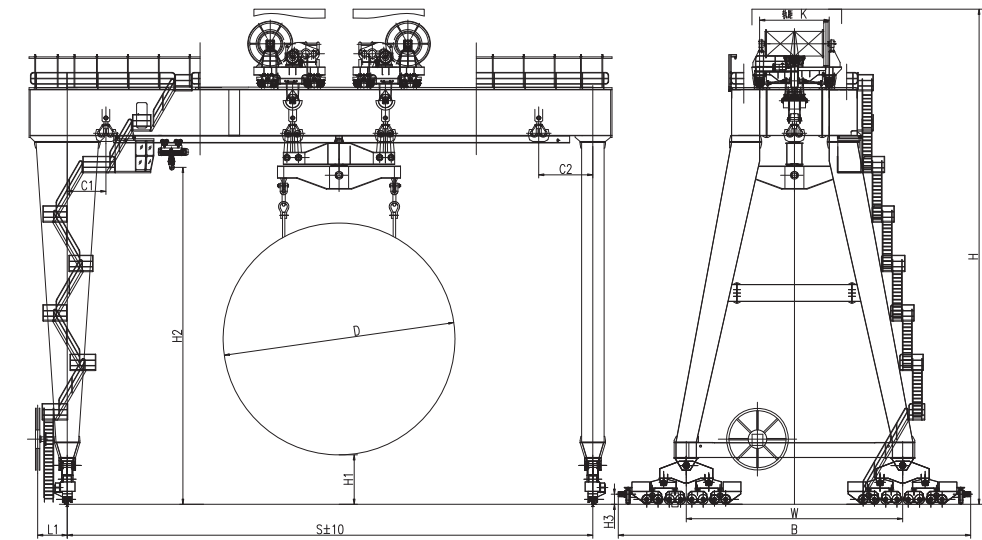


技术规格 Technical Specifications

起重量(t) Lifting capacity		400	
工作级别 Working system		A3	
跨度 Span		33	34
起升高度 Lifting Height	主起升(m) Main lifting	24(轨上)23(轨下)	24(轨上)23(轨下)
	副起升(m) Aux lifting	22(轨上)26(轨下)	22(轨上)26(轨下)
速度 spend	起升 lifting	主起升(m/min) Main lifting	0.09~0.9
		副起升(m/min) Aux lifting	7
	运行 travelling	大车运行 crane travelling	1.6~16
		小车运行 trolley travelling	1.15~11.5
主要尺寸 (mm) Dimensions	L1	2500	
	L2	3500	
	H1	3196	
	H2	22000	
	B	14000	
	B1	22800	
	b1	1920	
	b2	1250	
	W	4500	
D	6000		
最大轮压(kN) Max wheel load		406	415
荐用钢轨 Steel track		QU100	
电源 Power source		三相交流 50Hz 380V	
吊具回转角度		±90°	
适用最大刀盘直径(m)		15	

盾构用门式起重机

Gantry crane with shield

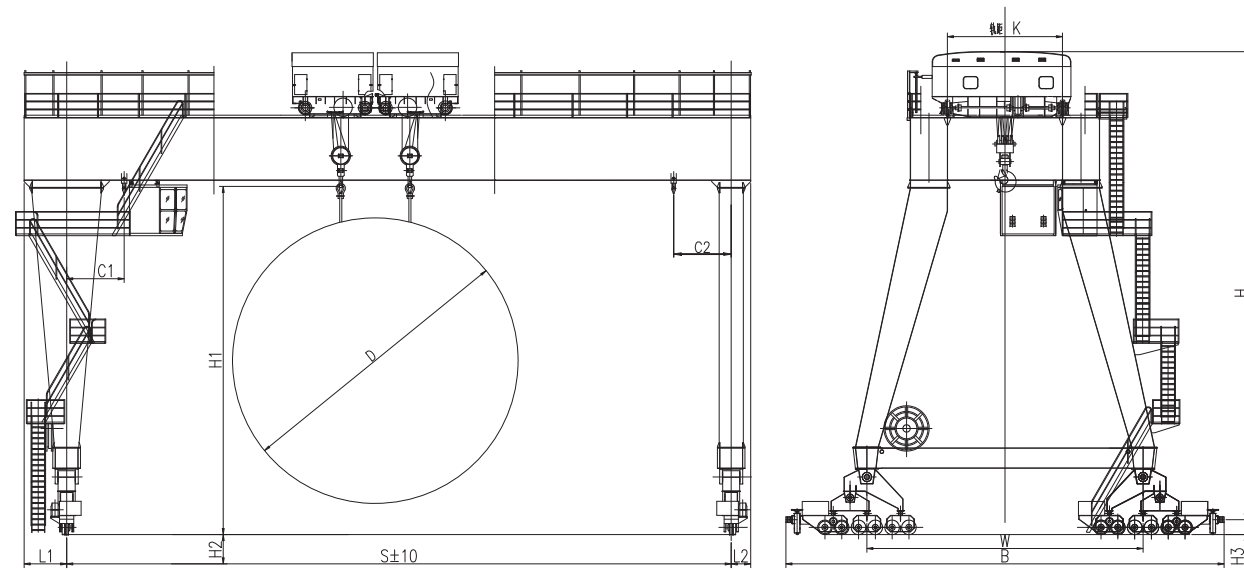


技术规格 Technical Specifications

起重量 Cap	主钩 Main	t	200+200
	副钩 Aux.		10
跨度 Span			33 34
起升高度 Lifting Height		m	48(轨上)24(轨下)
工作制度 Duty			A4
速度 Speed	主钩 Main	m/min	0.09~0.9
	副钩 Aux.		7
	小车运行 Crab travelling		1.15~11.5
	大车运行 Trolley travelling		1.6~16
极限尺寸 limit dimension	L1	mm	1920
	L2		1250
	L		6000
	C1		2500
	C2		3500
主要尺寸 main dimension	H		32040
	H1		3200
	H2		21800
	H3		650
	B		22800
	W		14000
	K		4500
	D		15000
最大轮压 Max.Wheel Loading	kN	405	410
电机总功率 Total Power	kw	241	
荐用钢轨 Crane Rail Recommended		QU100	
电源 Power Supply		三相交流 3-Phase A.C.50Hz 380V	

盾构用门式起重机

Gantry crane with shield

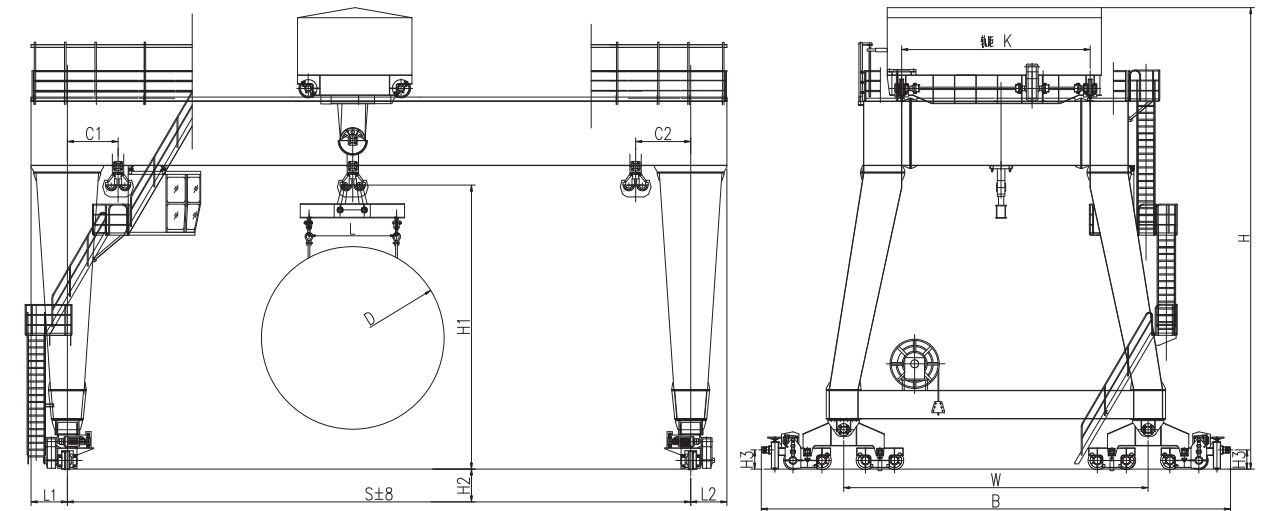


技术规格 Technical Specifications

起重量(吊具下) Rated load (Under Spreader)		t	100+100	
跨度 Span			33	34
起升高度 Lifting Height		m	1500+21000	
工作制度 Duty			A4	
速度 Speed	主钩 Main	m/min	0.3~3~6	
	小车运行 Crab travelling		2.5~25	
	大车运行 Trolley travelling		2~20	
极限尺寸 limt dimension	L1	mm	1850	
	L2		850	
	L		3000	
	C1		2500	
	C2		2500	
主要尺寸 main dimension	H		21000	
	H1		15000	
	H2		21000	
	H3		650	
	B		19038	
	W		12000	
	K		5000	
	D		13000	
最大轮压 Max.Wheel Loading	kN	270	290	
电机总功率 Total Power	kw	225		
荐用钢轨 Crane Rail Recommended		QU80		
电源 Power Supply		三相交流 3-Phase A.C.50Hz 380V		

盾构用门式起重机

Gantry crane with shield



技术规格 Technical Specifications

起重量(吊具下) Rated load (Under Spreader)		t	100			130		
跨度 Span			20	22	24	20	22	24
起升高度 Lifting Height		m	9800+30000			9800+30000		
工作制度 Duty			A4			A4		
速度 Speed	主钩 Main	m/min	0.37~3.7~6			0.37~3.7~6		
	小车运行 Crab travelling		2.5~25			2.5~25		
	大车运行 Trolley travelling		1.4~14			1.4~14		
极限尺寸 limt dimension	L1	mm	1270			1250		
	L2		1270			1250		
	L		3000			3000		
	C1		1750			1750		
	C2		1900			1900		
主要尺寸 main dimension	H		16240			15920		
	H1		9800			9800		
	H2		30000			30000		
	H3		660			660		
	B		16380			16180		
	W		10700			10700		
	K		6500			6500		
	D		6300			6300		
最大轮压 Max.Wheel Loading	kN	230	235	240	270	275	280	
电机总功率 Total Power	kw	145			145			
荐用钢轨 Crane Rail Recommended		QU80			QU80			
电源 Power Supply		三相交流 3-Phase A.C.50Hz 380V			三相交流 3-Phase A.C.50Hz 380V			



中国机械百强

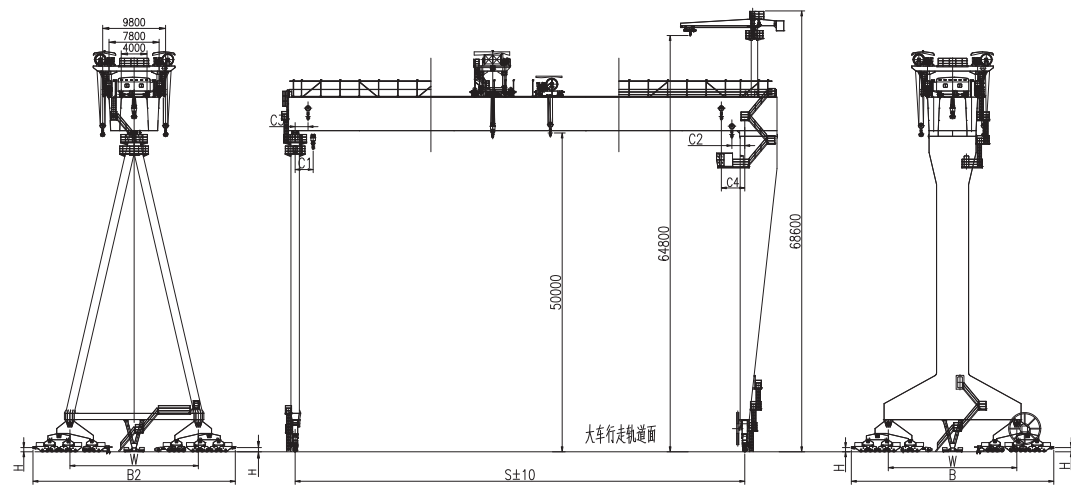
全国质量标杆



卫华集团 WEIHUA CRANE

造船门式起重机

Shipbuilding Gantry Crane

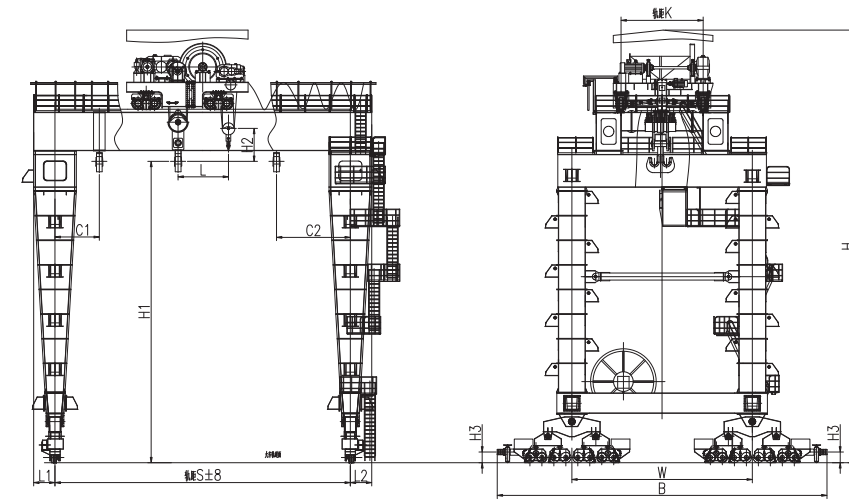


技术规格 Technical Specifications

起重量 Cap	上小车 Up trolley	t	75X2
	下小车 Down trolley		100
	维修吊 Servicing Crane		5
	两小车抬台吊 Two trolleys lifing		200
	分段翻转起吊 Section reverse pointing		150
跨度 Span		m	70000
起升高度 Lifting Height	小车		50000
	维修吊 Servicing Crane	65000	
工作制度 Duty		A5	
速度 Speed	起升速度 Hoisting speed	m/min	0.5~5~10
			0.5~5~10
上小车	10		
下小车	2.5~20~40		
维修吊	小车运行 Crab travelling		2.5~20~40
	大车运行 Trolley travelling	10	
			2.5~25
极限尺寸 limt dimenstion	C1	mm	4000
	C2		3500
	C3		3500
	C4		4000
主要尺寸 main dimenstion	H	mm	650
	B		31510
	W		20000
最大轮压 Max.Wheel Loading	kN	336	
电机总功率 Total Power	kw	519	
荐用钢轨 Crane Rail Recommended	QU80		
电源 Power Supply	三相交流 3-Phase A.C.50Hz 10KV		

400t自顶升门式起重机

400t Gantry Crane



技术规格 Technical Specifications

起重量 Cap	主钩 Main	t	400
	副钩 Aux.		30
跨度 Span		m	18
起升高度 Lifting Height			18
工作制度 Duty		A4	
速度 Speed	主钩 Main	m/min	1.5
	副钩 Aux.		6
	小车运行 Crab travelling		10
			18
极限尺寸 limt dimenstion	L1	mm	1300
	L2		1300
	L		2989
	C1		2700
	C2		4500
主要尺寸 main dimenstion	H	mm	26373
	H1		18000
	H2		960
	H3		650
	B		20100
	K		5000
			11000
最大轮压 Max.Wheel Loading	kN	400	
电机总功率 Span		kw	275
荐用钢轨 Crane Rail Recommended	QU100		
电源 Power Supply	三相交流 3-Phase A.C.50Hz 380V		



中国机械百强

全国质量标杆



卫华集团 WEIHUA CRANE

轮胎门式起重机

Rubber Tyred Gantry Crane



产品概述

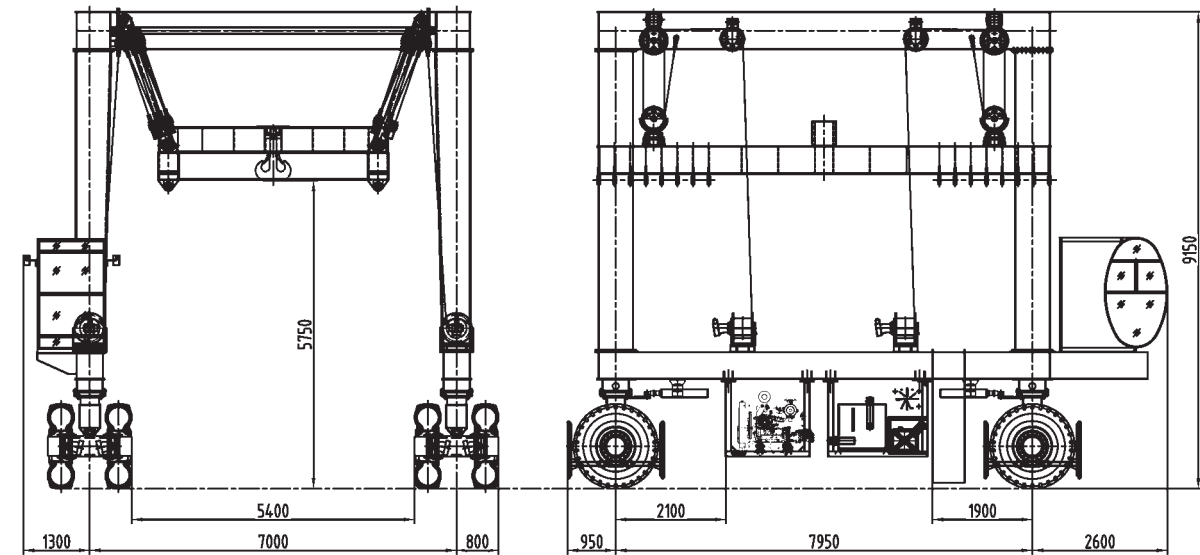
轮胎门式起重机,主要用于船舶搬运、大型构件搬运、装车、卸车等作业场所;采用多吊点组合式吊具,可以满足客户在各种复杂工况下的吊装工作,整机可以绕几何中心360°回转、机动灵活;整机采用全液压传动行走机构与起升机构均可以实现无极变速,可以满足客户在不同工况下的使用要求;行走机构采用液压闭式回路,具有传动效率高,故障率低等特点;具有完善的安全指示和过载保护装置,最大限度地确保操作人员和设备的安全,所有机构的动作采用can—bus总线控制。

Products Summary:

Tire type gantry crane, mainly used in ship handling, the large component handling, loading and unloading. Using multiple hoisting points combined spreader can satisfy the customer in all kinds of complicated operation condition, the whole crane can rotate 360° around the geometric center flexible. The full hydraulic transmission mechanism and the lifting mechanism all can realize stepless transmission; all can satisfy the operating requirements in different conditions. The traveling mechanism adopts hydraulic circuit, has the advantage of high efficiency transmission, low failure rate; with perfect safety instructions and overload protection device, to ensure the safety of the operator and the instrument. All the mechanisms are adopted can-bus bus control.

轮胎门式起重机

Rubber Tyred Gantry Crane



性能参数表

main parameters

性能参数表		main parameters
额定起重量	rate capacity	100t
跨度	span	7m(净跨 Net span5.4m)
起升高度	hoisting height	5.75m
起升速度	hoisting speed	0~1m/min(重载) Loading
		0~2m/min(空载) Unloading
爬坡能力	Grade Climbing Ability	2.5%
运行速度	travelling speed	0~25m/min(重载) Loading
		0~45m/min(空载) Unloading
轴载质量	Arches loading	42500kg
接地比压	grounde press	<0.9kg/cm ²
适应路面	Road condition	砼路面、压实的级配石路面 matless, pressed gravel
轮胎规格/数量	tire type/no.	18.00-25/8
驱动轴/从动轴	Driving wheel/Driven wheel	2/2
整机外形尺寸	formal size	length 11.5mXwidth 9.1mXheight 9.15m
整机功率	Total power	85kw Power supplied by diesel engine
操作方式	control model	司机室+遥控 Cab and remote control
传动方式	transmission model	全液压传动 all device driven by hydraulic system
转向模式	steering model	360°回转、全轮转向 rotation, all wheel steering



中国机械百强

全国质量标杆



卫华集团 WEIHUA CRANE

港口轮胎起重机

Port Wheel-mounted Crane

港口轮胎起重机

Port Wheel-mounted Crane



产品概述:

1. 采用PLC交流变频器, 实现无级调速, 可控软启动。启动性能好, 运行平稳, 可实现各机构零速制动。
2. 主电路无触点控制, 对系统进行监控、保护、故障显示报警。
3. 设置电流转换接口, 作业时可外接交流电源。节省石油资源, 降低作业成本, 降低噪音与振动, 减少废气污染。

Products Summary:

1. Adopt PLC control AC frequency converter to achieve variable speed regulating, and controlled soft-start. Good starting characteristic, smooth running, each agencies could achieve zero speed brake.
2. The main circuit adopts non-contact control, system monitoring, protection, fault alarm.
3. Set current conversion interface, external connection AC power when operation. Save oil resources, reduce operating costs, reduce noise and vibration, and reduce exhaust pollution.

◆◆节能减排、绿色环保、平稳高效、安全可靠◆◆

Energy conservation & Emission keduuction;Environment Friendly;stable &Highly-efficient;safe & reliable

双驱动港口轮胎起重机部分产品技术性能参数:

驱动方式		内燃机-电力驱动式		
项目	单位	型号		
		GLQ25	GLQ40	GLQ50
最大起重量	t	25	40	50
最小幅度 (基本臂)	m	3.6	4.74	5.3
最大幅度 (最长臂)	m	22	24.8	27.5
起升高度	m	23	25	28
起升速度 (单索)	m/min	75	56	55
回转速度 (空载)	r/min	5	2.5	2.5
行驶速度	km/h	16	12	10
变幅时间 (30° ~ 75°)	s	24	35	62.5
基本臂长度	m	9.12.15.18 21.24	12.15.18.21 24.27	12.15.18.21 24.27.30
最小转弯半径	m	8	8.6	9.5
爬坡能力	%	12.2	12.2	12.2
轮距	m	2.4	2.4	2.4
轴距	m	3.2	4	3.15/1.45
外伸支腿纵向间距	m	5.6	6.4	6.4
外伸支腿横向间距	m	5.6	6.4	7
外伸支腿最大压力	KN	260	390	560
一对轮胎极限压力	KN	180	210	220
运输状态整机全长	m	9.2	10.5	11
运输状态整机全宽	m	3.25	3.8	3.8
运输状态整机全高	m	3.8	3.65	4.5

◆◆节能减排、绿色环保、平稳高效、安全可靠◆◆

Energy conservation & Emission keduuction;Environment Friendly;stable &Highly-efficient;safe & reliable



卫华集团
WEIHUA
CRANE

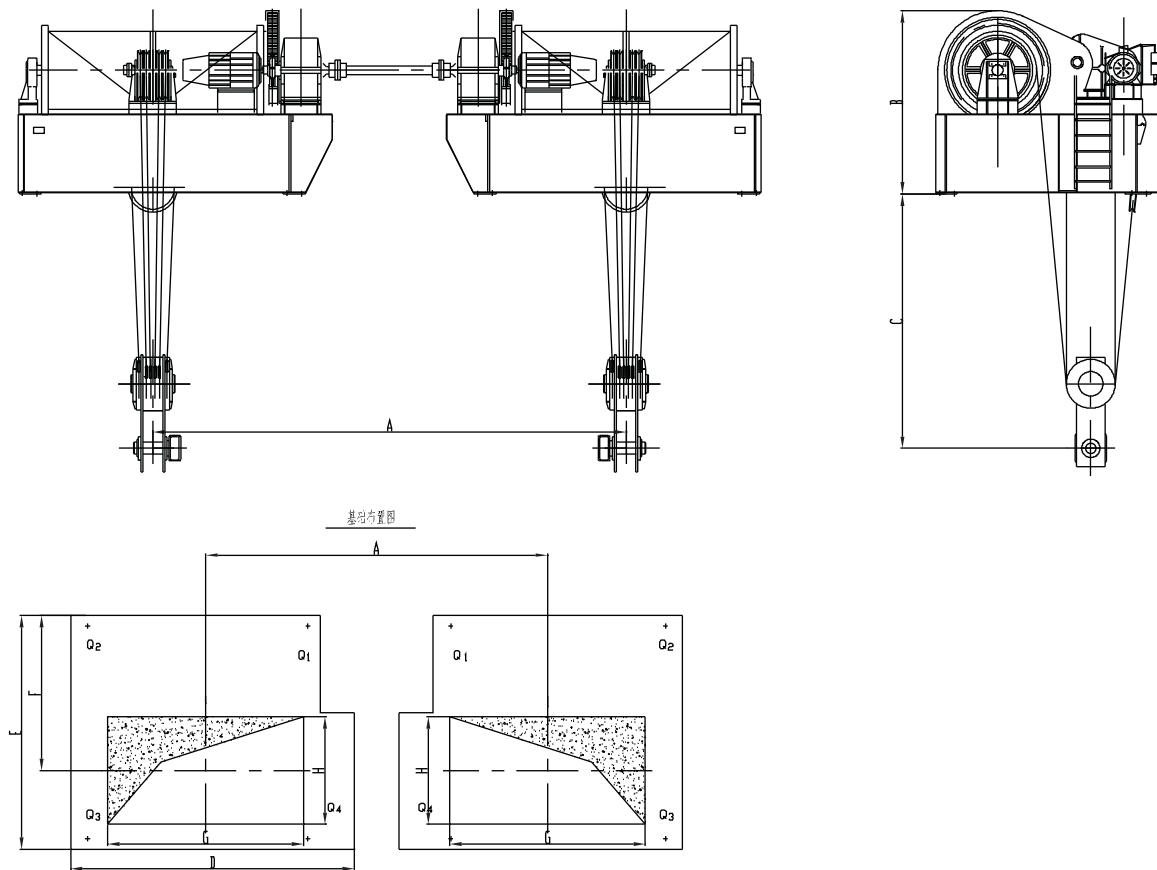


中国机械百强

全国质量标杆

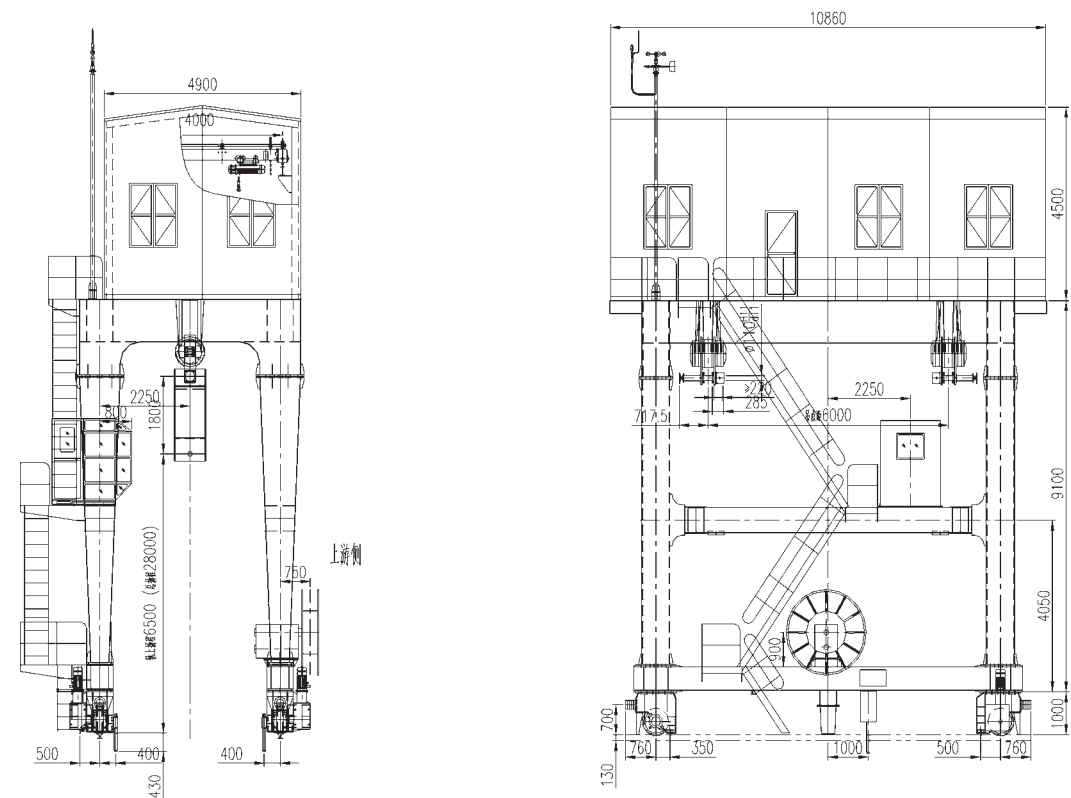
QPJ型卷扬式启闭机

QPJ type stationary cable hoist



2x630KN单向门式启闭机

2x630KN single direction gantry Crane



卫华集团 WEIHUA CRANE



中国机械百强

全国质量标杆

技术规格 Technical Specifications

起重量 Lifting capacity	KN	2×1600	2×4000	2×4500	2×5000
起升速度 Hoisting speed	m/min	1.73	1.75	3.28	2.5
起升高度 Lifting Height	m	28	27	57	127
工作级别 Group Classification					
主要尺寸 (mm) Dimensions	A(m)	10.4	4.5	8.3	
	B(m)	2.583	4.134	4.34	4.95
	C(m)	3.2	4.7	4.5	4.5
	D(m)	4.285	5.42	6.1	8.8
	E(m)	3.34	6.3	6.5	6.6
	F(m)	2.202	4.144	4.126	3.95
	G(m)	3.1	3.5	3.5	4.8
	H(m)	1.2	2.2	2.2	1.9
重量 Total Weight	t	54	153	192	138
电 源 Power Source		三相交流 3-phase A.C. 50Hz 380V			

简介 A Brief Introduction

水电站用坝顶门式启闭机是一种门式多功能起重机械。主要工作于水电站大坝坝顶或尾水平台，用于发电机组进水口工作门、排沙底口事故检修门、拦污栅、泄洪水闸平板工作门等各类闸门的启闭、搬运及机电设备安装及坝顶其它设备的吊运。

The Gate Hoist used on the top of hydropower station is a kind gantry type hoisting machinery with multiple functions. Mainly used on the top of the hydropower station dam or on the draft tube deck, using for the hoisting, handling of all kinds of gates such as the water inlet gate of the power unit, emergency overhaul gate of the bottom port, trash rack, plate gate of the flood discharge sluice, the installation of the electromechanical device and the convey of the other equipment on the dam.

技术规格 Technical Specifications

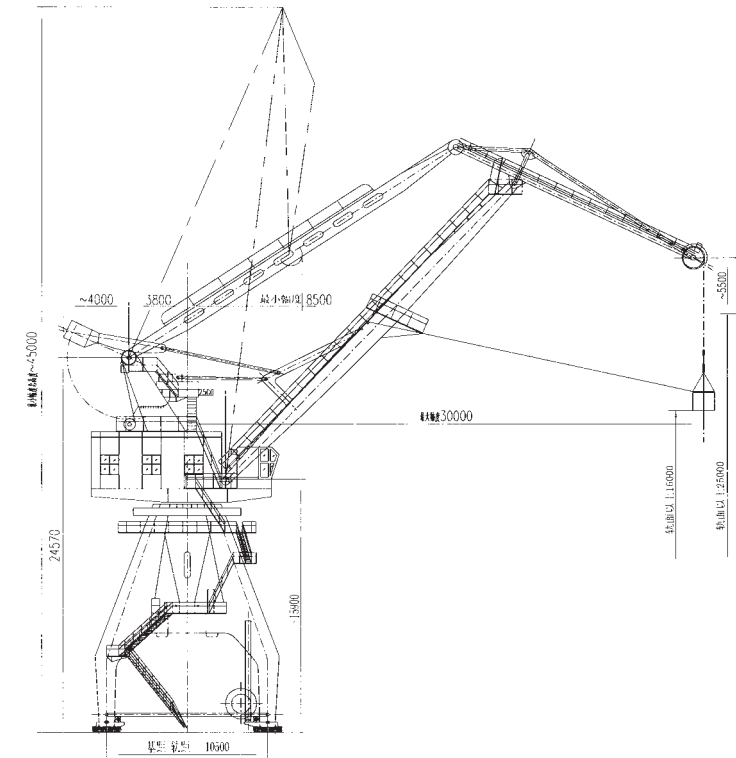
起重量 Lifting Capacity	kN	630
跨度 Span	m	4.5
起升高度 Lifting Height	m	28(其中轨下21.5m)
工作级别 Service Class		Q3-中
速度 Speed	主起升 Hoisting	m/min 1.57
	小车运行 Crane Travelling	m/min 19.4
总功率 Total Power	kW	64
荐用钢轨 Steel track Recommended	kN	QU80
最大轮压 Max. wheel Load	kN	577
电 源 Power Source	kN	三相交流 380V 50Hz

门座起重机

Portal Crane

门座起重机

Portal Crane



产品概述:

1. 采用电控平衡系统, 保证作业时开闭机构, 起升机构不过载, 以减少停机率。
2. 使用动力学软件对四连杆机构进行优化, 在变幅过程中确保载荷水平移动, 同时增大传动角, 减小压力角, 提高了四连杆机构的使用寿命。
3. 应用变幅式移动配重, 在吊装作业时, 尽可能减小由载荷引起的倾覆力矩, 提高回转支撑的使用寿命。

Products Summary:

1. Electric control equilibrium system is applied to avoid overload of switching and lift mechanism, as a result of which, the outage rate can be reduced.
2. The four bar linkage mechanism is optimized by dynamics software. When luffing, the horizontal move of load is ensured, the transmission angle is increased and the pressure angle reduced, by which, the service lift of four bar linkage mechanism is increased.
3. The luffing mobile counterweight is adopted so that when operating, the upsetting moment caused by load is minimized and the service life of revolving support is increased.

技术规格 Technical Specifications

产品规格 Product Specification		1030	
起重量 Lifting Capacity	t	10	
整机工作级别 Group Classification of Complete Machines		A7	
起升高度 Lifting Height	轨上 Above Rail Top	m	抓斗 Grab 16 吊钩 Hook 25
	轨下 Below Rail Top	m	吊钩 15
工作幅度 Working Radius	最大 Max.	m	30
	最小 Min.	m	8.5
起升机构 Lifting Mechanism	工作级别 Group Classification		M7
	起升速度 Lifting Speed	m/min	60
变幅机构 Luffing Mechanism	工作级别 Group Classification		M6
	变幅速度 Luffing Speed	m/min	52
回转机构 Slewing Mechanism	工作级别 Group Classification		M6
	回转速度 Slewing Speed	r/min	1.51
运行机构 Traveling Mechanism	工作级别 Group Classification		M4
	运行速度 Traveling Speed	m/min	27
电源 Power Source		三相交流 3-phase A.C. 50Hz 380V	
轨距/基距 Track Gauge/Wheel Base	m	10.5/10.5	
最大回转半径 Max.Slewing Radius	m	30	
尾部回转半径 Tail Slewing Radius	m	~7.8	
工作时最大风压 In-service Maximum Wind Pressure	N/m	250	
非作时最大风压 Out-of-service Maximum Wind Pressure	N/m	1000	
工作时最大轮压 In-service Maximum Wheel Pressure	KN	220	
推荐轨道 Steel Track Recommended		P50	
装机容量 Installed Capacity	kw	350	



中国机械百强

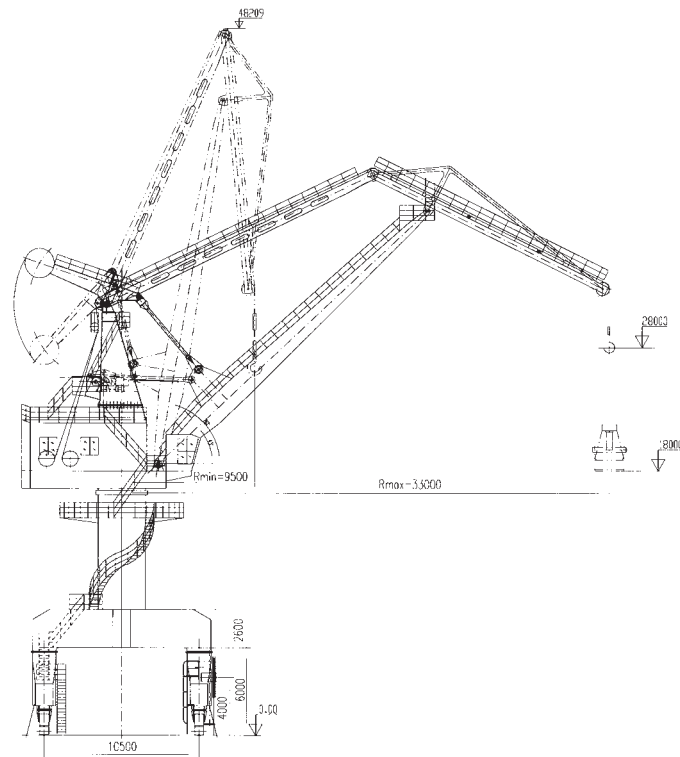
全国质量标杆



卫华集团 WEI HUA CRANE

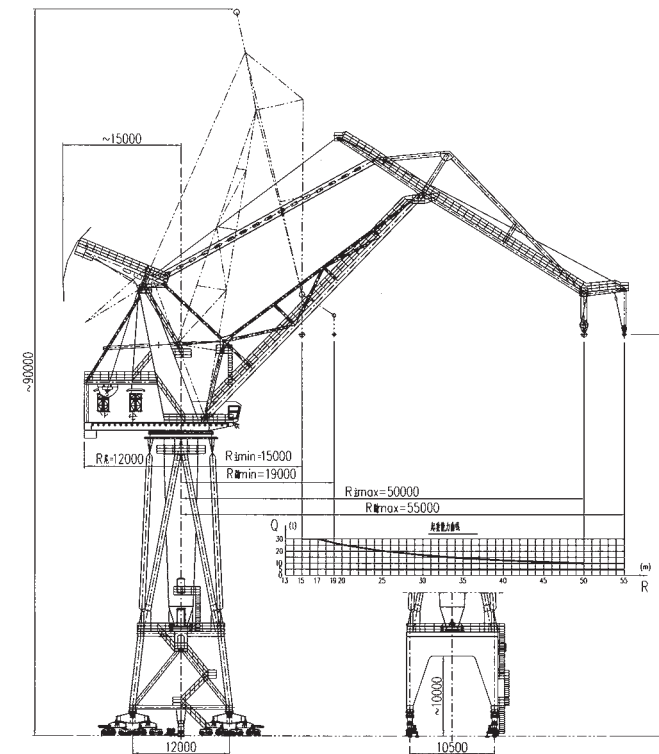
门座起重机

Portal Crane



门座起重机

Portal Crane



卫华集团
WEIHUA
CRANE

技术规格 Technical Specifications

产品规格 Product Specification		1633	
起重量 Lifting Capacity	t	抓斗Grab 16 吊钩 Hook 16/25	
整机工作级别 Group Classification of Complete Machines		A7	
起升高度 Lifting Height	基面上 Above Base level	m	抓斗Grab 20 吊钩 Hook 28
	基面下 Below Base level	m	16
工作幅度 Working Radius	最大 Max.	m	抓斗Grab 33 吊钩 Hook 33/23
	最小 Min.	m	9.5
起升机构 Lifting Mechanism	工作级别 Group Classification	M7	
	起升速度 Lifting Speed	m/min	50
变幅机构 Luffing Mechanism	工作级别 Group Classification	M6	
	变幅速度 Luffing Speed	m/min	50
回转机构 Slewing Mechanism	工作级别 Group Classification	M6	
	回转速度 Slewing Speed	r/min	1.51
运行机构 Traveling Mechanism	工作级别 Group Classification	M4	
	运行速度 Traveling Speed	m/min	25
电源 Power Source		三相交流 3-phase A.C. 50Hz 380V	
轨距/基距 Track Gauge/Wheel Base	m	10.5/10.5	
最大回转半径 Max.Slewing Radius	m	33	
尾部回转半径 Tail Slewing Radius	m	~8.5	
工作时最大风压 In-service Maximum Wind Pressure	N/m	250	
非作时最大风压 Out-ofservice Maximum Wind Pressure	N/m	1000	
工作时最大转压 In-service Maximum Wheel Pressure	KN	250	
推荐轨道 Steel Track Recommended		P50	
装机容量 Installed Capacity	kw	450	



中国机械百强

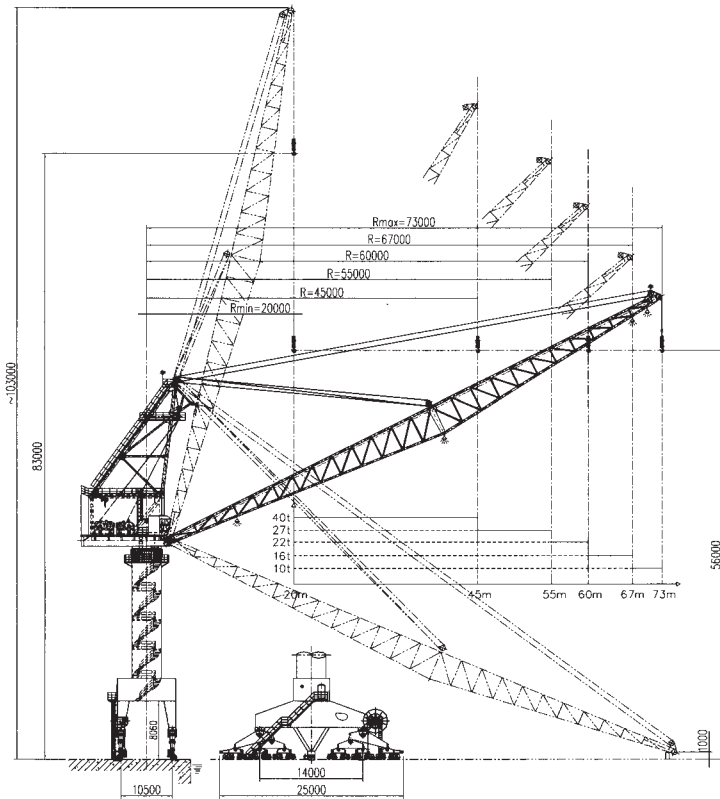
全国质量标杆

技术规格 Technical Specifications

产品规格 Product Specification		3055			
整机工作级别 Group Classification of Complete Machines		A5			
起重能力 Elevating Capacity	起重量 Lifting Capacity	t	主钩 Main Hook		副钩 Aux. Hook
	幅度 Radius	m	30	10	5
起升高度 Lifting Height		m	15~17	15~50	19~55
工作幅度 Working Radius	最大 Max.	m	50		50
	最小 Min.	m	55		50
机构速度 Speed of Mechanism	起升速度 Lifting Speed	m/min	19		15
	变幅速度 Luffing Speed	m/min	10(20, <12t)		20(40, <2t)
	回转速度 Slewing Speed	r/min	~10		
	运行速度 Travelling Speed	m/min	0.24		
电源 Power Source		三相交流 3-phase A.C. 50Hz 380V			
轨距/基距 Track Gauge/Wheel Base	m	10.5/12			
门架净空高度 Clear Height of Portal	m	~10			
尾部回转半径 Tail Slewing Radius	m	~15			
转盘尾部回转半径 Rotary Disc Tail Slewing Radius	m	=12			
工作时最大风压 In-service Maximum Wind Pressure	N/m	250			
非作时最大风压 Out-ofservice Maximum Wind Pressure	N/m	1000			
工作时最大轮压 In-service Maximum Wheel Pressure	KN	250			
推荐轨道 Steel Track Recommended		P50			
装机容量 Installed Capacity	kw	220			

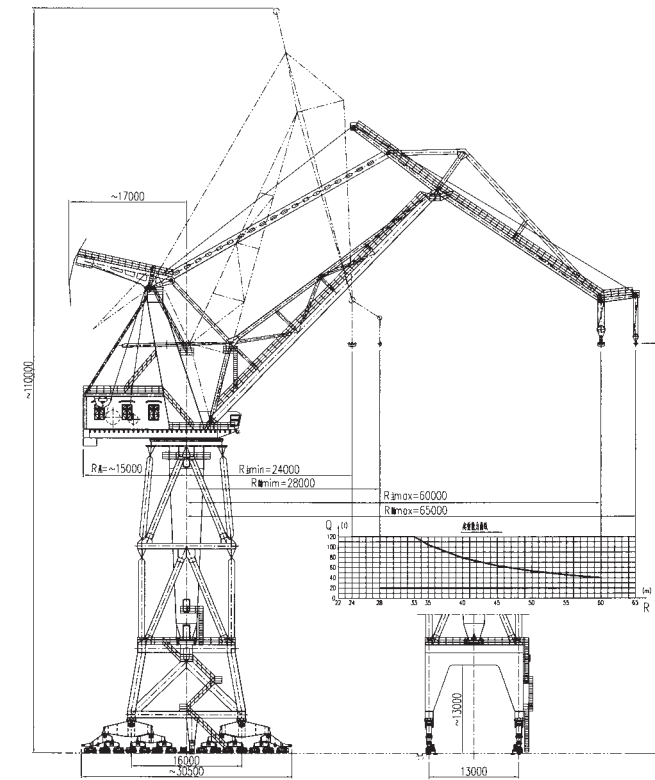
门座起重机

Portal Crane



门座起重机

Portal Crane



卫华集团
WEIHUA
CRANE

技术规格 Technical Specifications

产品规格 Product Specification		4073					
整机工作级别 Group Classification of Complete Machines		A4					
起重能力 Elevating Capacity	起重量 Lifting Capacity	t	40	27	22	16	10
	幅度 Radius	m	20~45	20~55	20~60	20~67	20~73
起升高度 Lifting Height		m	45				
工作幅度 Working Radius	最大 Max.	m	73				
	最小 Min.	m	20				
机构速度 Speed of Mechanism	起升速度 Lifting Speed	m/min	0.2~10				
	变幅速度 Luffing Speed	m/min	0.2~10				
	回转速度 Slewing Speed	r/min	0.3				
	运行速度 Traveling Speed	m/min	30				
电源 Power Source		三相交流 3-phase A.C. 50Hz 380V					
轨距/基距 Track Gauge/Wheel Base		m	10.5/14				
门架净空高度 Clear Height of Portal		m	8.06				
转盘尾部回转半径 Rotary Disc Tail Slewing Radius		m	~9.4				
工作时最大风压 In-service Maximum Wind Pressure		N/m	250				
非作时最大风压 Out-ofservice Maximum Wind Pressure		N/m	1000				
工作时最大轮压 In-service Maximum Wheel Pressure		KN	400				
推荐轨道 Steel Track Recommended			P50				
装机容量 Installed Capacity		kw	350				

技术规格 Technical Specifications

产品规格 Product Specification		3055			
整机工作级别 Group Classification of Complete Machines		A5			
起重能力 Elevating Capacity	起重量 Lifting Capacity	t	主钩 Main Hook		副钩 Aux. Hook
	幅度 Radius	m	120	40	20
起升高度 Lifting Height		m	24~33	24~60	28~65
工作幅度 Working Radius	最大 Max.	m	60		
	最小 Min.	m	24		
机构速度 Speed of Mechanism	起升速度 Lifting Speed	m/min	6(12, <48)		15(30, <8)
	变幅速度 Luffing Speed	m/min	~10		
	回转速度 Slewing Speed	r/min	0.24		
	运行速度 Traveling Speed	m/min	30		
电源 Power Source		三相交流 3-phase A.C. 50Hz 380V			
轨距/基距 Track Gauge/Wheel Base		m	13/16		
门架净空高度 Clear Height of Portal		m	~13		
尾部回转半径 Tail Slewing Radius		m	~17		
转盘尾部回转半径 Rotary Disc Tail Slewing Radius		m	≤15		
工作时最大风压 In-service Maximum Wind Pressure		N/m	250		
非作时最大风压 Out-ofservice Maximum Wind Pressure		N/m	1000		
工作时最大轮压 In-service Maximum Wheel Pressure		KN	450		
推荐轨道 Steel Track Recommended			Qu50		
装机容量 Installed Capacity		kw	220		

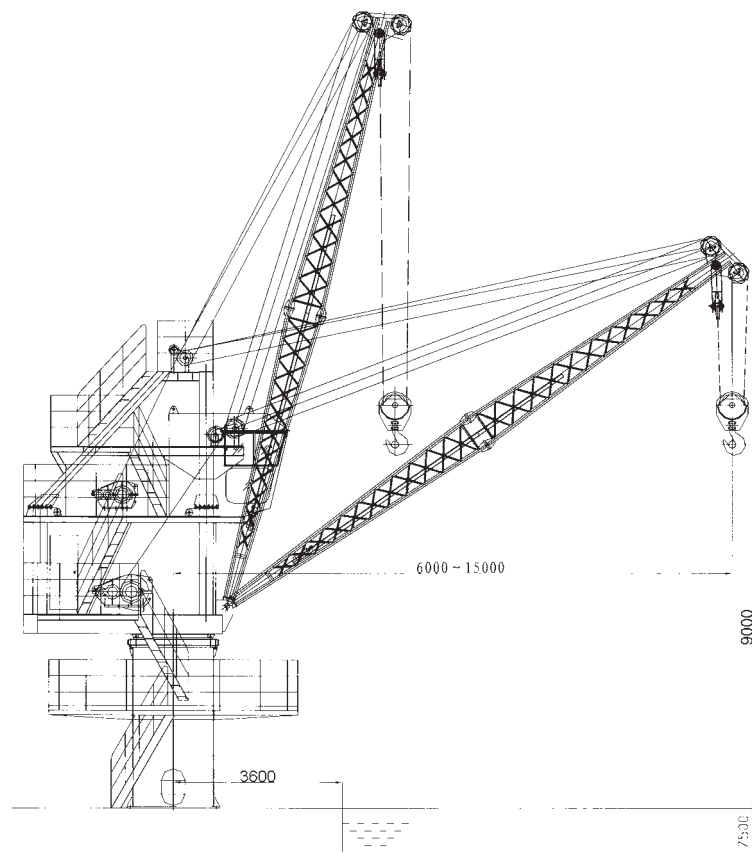


中国机械百强

全国质量标杆

固定式回转起重机

Stationary Slewing Crane



WH-JQJH900t架桥机

WH-JQJH 900t Bridge-erection Crane



产品概述:

1. WH-JQJH 900t架桥机主要由主梁、悬臂梁、下导梁、前后支腿、辅支腿、吊梁行车、悬臂吊及电液系统组成。适用于三种不同跨径单跨简支梁的架设，作业效率高。
2. 本类型架桥机能够架设直线、曲线 ($R > 2000m$)，纵坡 < 20 的20m、24m、32m等跨及变跨双线预应力混凝土整孔箱梁。该架桥机除了能够进行标准架桥作业外，还能满足首末跨架设、曲线架设、变跨架设、跨连续梁、结合梁、连续钢构等。既有桥梁架设、筒支变跨连续架设等工况施工。具有筒支架设、定点起吊、梁体吊装稳定性好、作业效率高、安全可靠、变跨调整方便、操作方便等优点。

Products Summary:

1. WH-JQJH 900t bridge-erection crane mainly consisted with main beam, cantilever, under guide beam, front and rear legs, auxiliary outrigger, hanging beam crane, cantilever crane and electro-hydraulic system. Applies to three different span single-span simply supported beam erection, with high operating efficiency.
2. This type of erecting crane can erect straight line, curve (R is greater than to 2000m), the longitudinal slope less than or equal to twenty per thousandth of 20m, 24m, 32m, composite beam and continuous steel structure. There is construction of bridges, continuous erection of simply supported variable-span and constructions of other working condition. But also provided by simple bracket erection, fixed-point lifting, lifting beam with good stability, high efficiency, safety and reliability, easy to adjust variable cross and easy to operate, etc.

技术规格 Technical Specifications

产品规格 Product Specification		G0515	
整机工作级别 Group Classification of Complete Machines		A6	
起重量 Lifting capacity		t	5
起升高度 Lifting Height	基面下 Below Base Level	m	9
	基面上 Above Base Level	m	7.5
工作幅度 Working Radius	最小 Min.	m	15
	最大 Max.	m	6
机构速度 Speed of Mechanism	起升速度 Lifting Speed	m/min	25
	变幅速度 Luffing Speed	m/min	22
	回转速度 Slewing Speed	r/min	1.36
电源 Power source		三相交流 3-phase A.C. 50Hz 380V	
转盘尾部回转半径 Rotary Disc Tail Slewing Radius		m	=4
综合生产能力 Overall Productivity		t/h	≥ 150
工作时最大风压 In-service Maximum Wind Pressure		N/m	250
非作时最大风压 Out-ofservice Maximum Wind Pressure		N/m	1000
装机容量 Installed Capacity		kw	45



卫华集团 WEIHUA CRANE



中国机械百强

全国质量标杆

WH-JQJH900t架桥机

WH-JQJH 900t Bridge-erection Crane

900t移梁机

900t Move Girder Crane

技术规格

Technical Specifications

起重量 Lifting capacity	t	60	80	100	150
适用桥梁跨径 Applied bridge span	m	20-30	20-35	30-40	35-50
适用坡度 Applied slope		≤1/20			
转弯半径 rotation radius	m	200	250	300	350
适用斜桥角度 Applied tilted angle	°	0~15°			
天车运行速度 trolley circulate speed	起升 Hoisting	1	1.2	0.8	0.6
	纵移 Lengthways moving	6/0.6			
	横移 Horizontal moving	6/0.6			
大车速度 Crane speed	纵移 Lengthways moving	6/0.6			
	横移 Horizontal moving	6/0.6			
运梁平车移动速度 Carrier-carrying cart moving speed		6/0.6			
总质量 Total weight	t	84	95	146	180
电源 Power supply		三相交流 3phase A.C. 50Hz 380V			



产品概述:

1. 配专用吊具，主要用于大型桥梁的装卸及转场。
2. 大车可实现90°旋转，适合多跨使用。
3. 起升采用四点起吊三点平衡，确保钢丝绳的受力均衡。
4. 小车采用液压推杆装置，可实现多种桥梁的吊运，同时节约了成本。

Products Summary:

1. With a special spreader is mainly used for loading and unloading of large bridges and transitions.
2. The crane can achieve 90 ° rotation, suitable for multi-span use.
3. Lifting adopt four points lifting and three-points balance, to ensure that wire rope in balance force.
4. Trolley using hydraulic push rod device can achieve a variety of lifting of the bridge, while saving costs.



中国机械百强

全国质量标杆

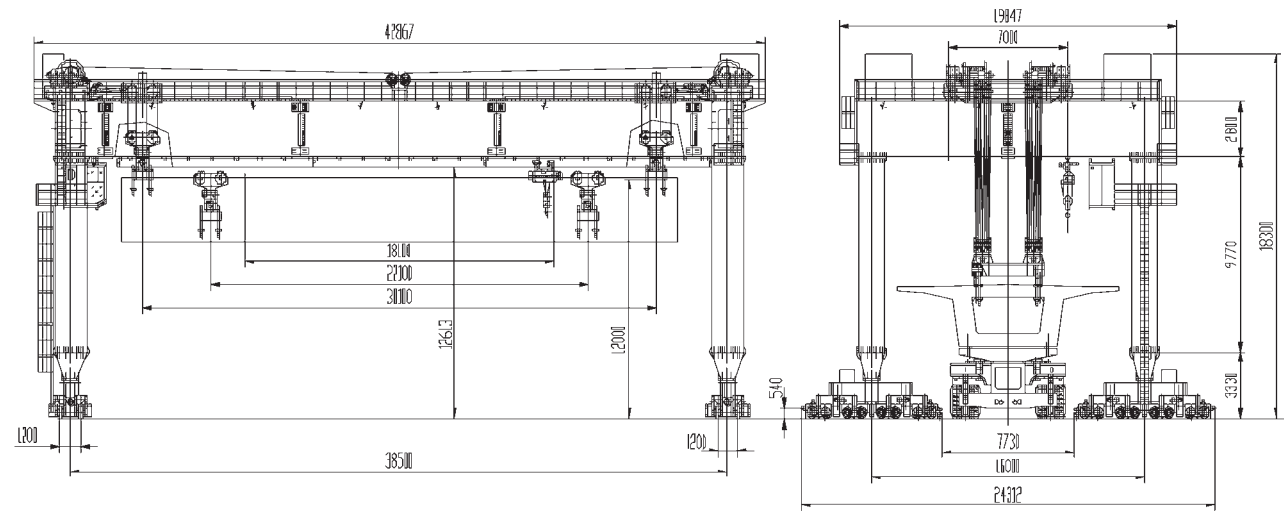


卫华集团
WEIHUA
CRANE

900t移梁机

900t Move Girder Crane

简图Sketch



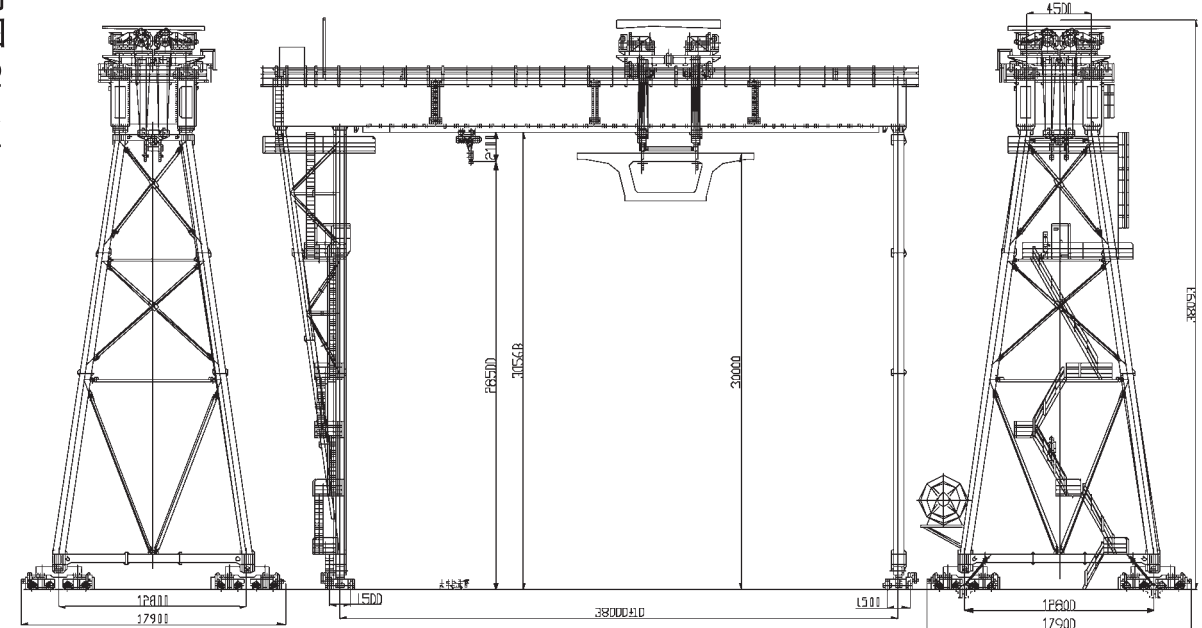
技术规格
Technical Specifications

起重量 Lifting capacity	t	900 (不含吊具重量)	
跨度 Span	m	38.5 (净跨36m)	
起升高度 Lifting Height	m	12	
双轨中心距 Double Steel Rack Center Interval	mm	1200	
速度 Speed	起升 Hoisting	m/min	
	小车运行 Traversing		0.05~0.5~1 (空载)
	大车运行 Travelling		1~10~12 (空载)
电动葫芦 Electric hoist	型号 Type	WH164 20t-12D	
	起重量 Lifting capacity	t	20
	起升速度 Hoisting speed	m/min	3.3
	运行速度 Traversing speed		14
	起升高度 Lifting Height	m	12
	工作制度 Duty		A3
空载转向 Lock Load Veer	度	90	
基距 Wheel Base	m	16 (净距7.73)	
混凝土梁型号 Beton Girder Model	m	20, 24, 32	
荐用钢轨 Steel track Recommended		P50, P60	
最大轮压 Max.wheel load	KN	225	
工作制度 Duty		A3	
总质量 Total weight	t	505	
总功率 Total power	KW	259	
电源 Power Source		300KW柴油机发电机组	

450+450t提梁机

450+450t Lnstute Girder Crane

简图 Sketch



技术规格
Technical Specifications

起重量 Lifting capacity	单机	t	450 (不含吊具重量)
	合抬	t	450+450
跨度 Span	m	38 (净跨36m)	
起升高度 Lifting Height	m	30	
双轨中心距 Double Steel Rack Center Interval	mm	1500	
速度 Speed	起升 Hoisting	m/min	0.05~0.5~1 (空载)
	小车运行 Traversing		0.2~2~4 (空载)
	大车运行 Travelling		0.5~5~10 (空载)
电动葫芦 Electric hoist	型号 Type	CD ₁ 16-30D	
	起重量 Lifting capacity	t	16
	起升速度 Hoisting speed	m/min	3.5
	运行速度 Traversing speed		20
	起升高度 Lifting Height	m	28.5
工作制度 Duty		A3	
荐用钢轨 Steel track Recommended		P50, P60	
最大轮压 Max.wheel load	KN	360	
工作制度 Duty		A5	
总质量 Total Weight	t	410	
总功率 Total power	KW	175	
电源 Power Source		三相交流 3-phase A.C .50Hz 380V	



中国机械百强

全国质量标杆



卫华集团 WEIHUA CRANE

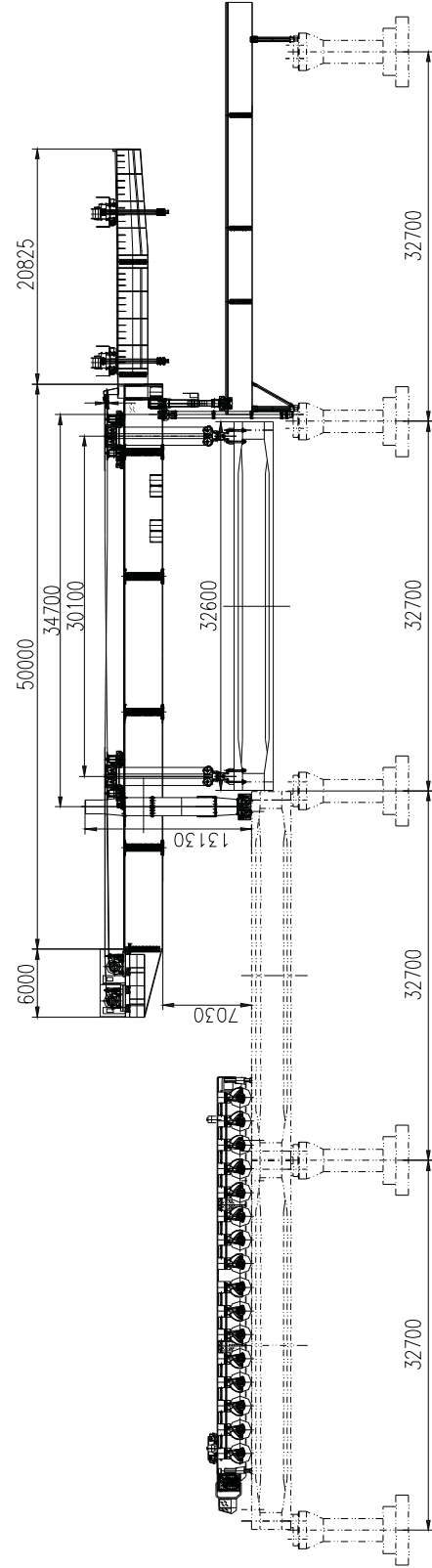
WH-JQJH900t架桥机

WH-JQJH 900t Bridge-erection crane

电动平车

Electric cart

简图 Sketch



技术规格 Technical Specifications

起重量 Lifting capacity	900	520	300	三相交流3-phase A.c 50Hz 380V	2孔/8小时 (运距8公里)	单跨筒架架设
适用桥梁跨径 Applied bridge span	32、24、20	T	KW			
适应纵坡 Applied slope	2%	0.5	0.3~3	电源 Power Source	作业效率	架设方式
转弯半径 Rotation radius	≥ 2500	0.3~3	0.3~3			
梁体起落高度	7					
		M/min				
		起升 Hoisting	纵移 Lengthways moving	横移 Horizontal moving	纵移 Lengthways moving	横移 Horizontal moving
		天车运行速度 Trolley eirulcite speed				

技术规格
Technical Specifications

名称 Name	DPC系列 DPC series						
型号 Type	DPC-5	DPC-10	DPC-16	DPC-20	DPC-50	DPC-75	
工作级别 work level	A5						
额定载重量 Rated hoisting capacity	t	5	10	16	20	50	75
速度 speed	m/min	15,20,30	15,20,30	15,20,30	15,20,30	15	20
电动机 Motor	Type/ kw	ZDY,21-4 2×0.8		ZDY,22-4 2×1.5		YZRE112M3-4 2×2.2	YZR160L-8
主要尺寸(mm) Basic Dimensions	L	4000	4000	5000	5000	6000	6000
	W	2500	2500	3000	3000	3200	3200
	B	2200	2200	2500	2500	2800	2600
	b	1435	1435	1435	1435	1435	1435
H	800	800	850	850	850	1000	
总重 Total Weight	t	2.8	3.1	4.8	5	8.8	12
最大轮压 Maximum Wheel Pressure	kN	22	36	62	72	146	260
荐用钢轨 Recomended Steel rail		24kg/m			43kg/m	Qu70	
电源 Power supply		三相交流 50Hz 380V					

本系列电动平车有6种规格，每种规格按供电方式分为拖缆、地沟滑线和电缆卷筒三种，按台面形式分为板台面和轨台面两种。如用户需要，其它户台面尺寸、轨距和速度也可洽谈供货。

The electric flat carriage series have 6 specifications, Each specification can be classified into towing line, sewer, tunnel slide wire and cable roll as per the type of power supply, pallet surface and rail surface as per the surface type.If the clients have requirement,we can supply other pallet surface size,rail space and speed by negotiation

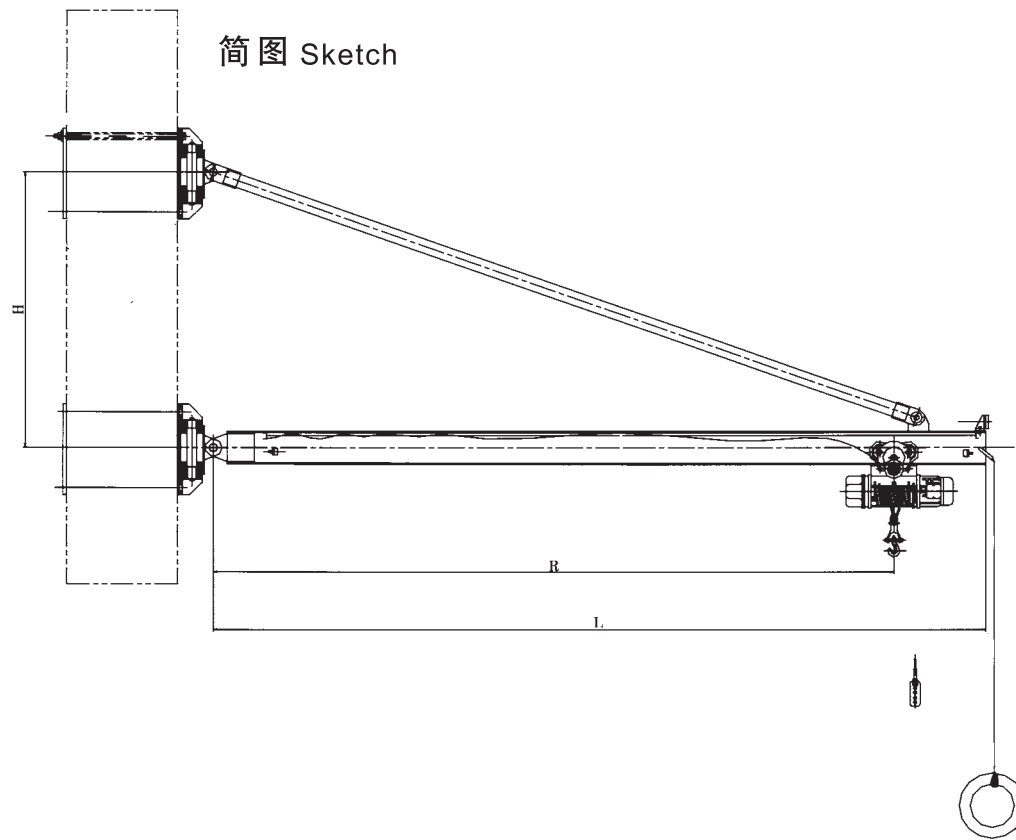


中国机械百强

全国质量标杆

BX型壁式悬臂起重机

BX Model Wall type cantilever Crane



BZ型定柱式旋臂起重机

BZ Model Column cantilever Crane

简述:

BZ型定柱式旋臂起重机是近年来发展起来的中小型吊运设备。其结构独特、安全可靠,具有高效、节能、省时、省力、灵活的特点。且能在三维空间内随意操作,特别是在短距、密集性吊运的场合更能显示出比其它常规性吊运设备独有的优越性。广泛应用于车间、仓库、码头等固定场所。

环境条件:

- 1、起重机的电源为三相交流,额定频率为50HZ,额定电压为380V。
- 2、起重机安装地点的海拔高度不超过2000m。
- 3、起重机工作环境中不得有易燃、易爆及腐蚀性气体。
- 4、起重机不允许吊运熔融金属、有毒物品和易燃易爆物品。

订货须知:

用户在定货或签订合同时,必须将本机的基本参数(额定起重量、起升高度、有效半径等)描述清楚,以便提供满足工况要求和工作条件的产品。

A Brief Introduction:

Cantilever crane is a small and medium-speed lifting equipment developed recently. It has characteristics of unique structure, safe and reliable operation, high efficiency, energy-saving, time-saving, effort-saving, and flexibility. It can be operated under three dimensional environment. It is superior in the cases of short distance, concentrated lifting. It is widely used at various sites for various trades.

Environment:

- 1、power source is three-phase alternating current, rated frequency is 50HZ, rated Voltage is 380V.
- 2、The altitude height of site is ought to be less than 2000m.
- 3、Flammable、explosive and corrosive gas are forbidden in the work environment.
- 4、The crane is forbidden to lift fuse and blend deleterious article and flammable explosive article.

Ordering Notice:

Ordering or signing the contract, customers must offer the basic parameters (such as rated lifting weight, lifting height valid radius and so on) so that supply the products that fulfil the requirement of work.

技术规格 Technical Specifications

起重量(t) Lifting capacity	0.25			0.5			1			
起升高度h(m) Lifting Height	5	5.5	6	5	5.5	6	5	5.5	6	
有效半径R Valid radius	4	4.5	5	4	4.5	5	4	4.5	5	
工作制度 Working system	A3									
起升速度 Lifting speed	慢速(m/min) slow speed	0.8								
	常速(m/min) normal speed	8								
运行速度(m/min) Circulate speed	20									
回转角度(度) Slewing angle	180°, 270°, 360°, 任意									
中心高度H(m) Centre height	1.2			1.6			2.56			
最大长度L(m) Max.length	4.326	4.826	5.326	4.430	4.930	5.430	4.525	5.025	5.525	
总重 Total weight(kg)	343	362	378	389	405	420	768	782	810	

注: 本类起重机亦可与单速、双速电动葫芦及环链葫芦相配使用
Note: This kind of crane can be used to match with single or double speed electric hoist and chain hoist.



中国机械百强

全国质量标杆



卫华集团 WEIHUA CRANE

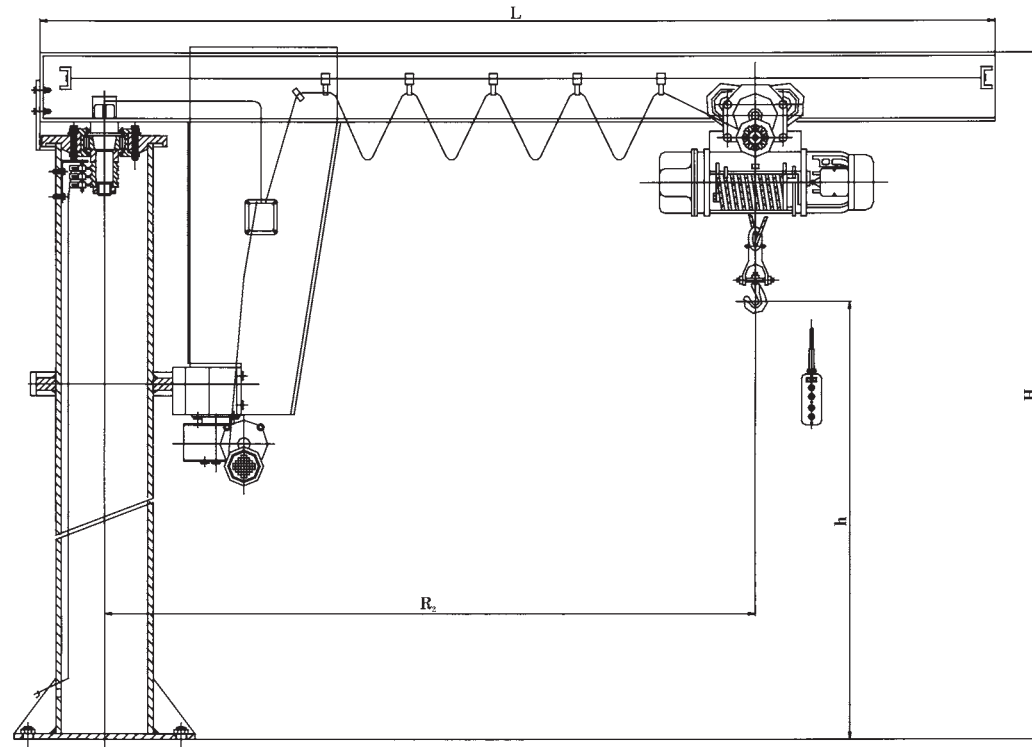
BZ型定柱式旋臂起重机

BZ Model Column cantilever Crane

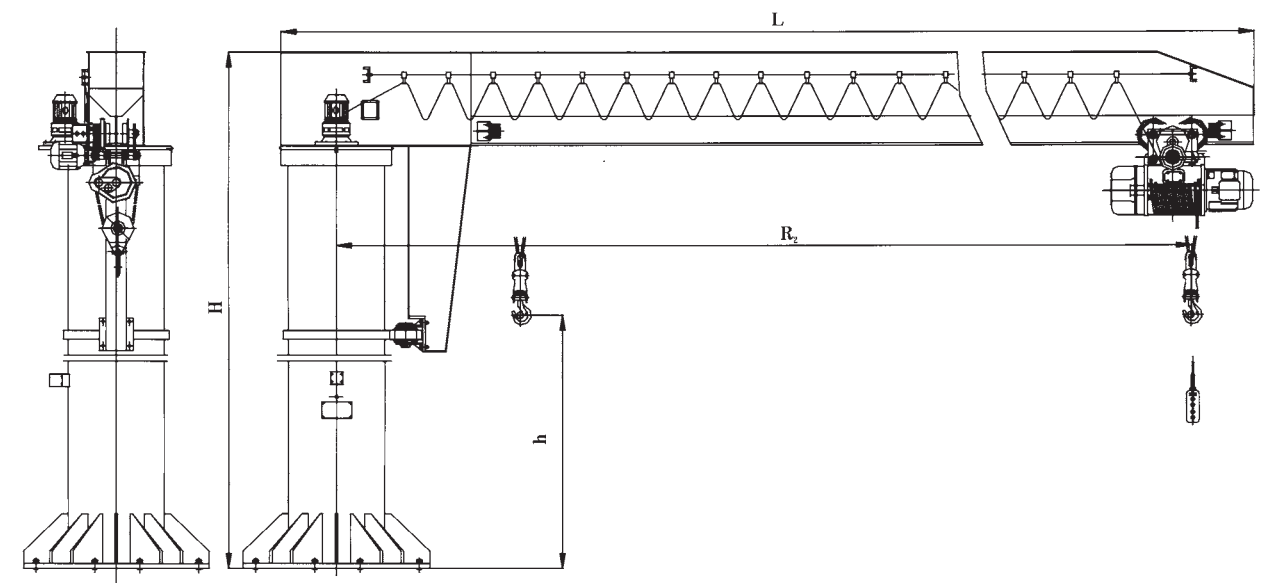
BZ型定柱式旋臂起重机

BZ Model Column cantilever Crane

简图 Sketch



简图 Sketch



技术规格 Technical Specifications

起重量 Lifting capacity		t	0.5			1			2		
起升高度h Lifting Height	m	5	5.5	6	5	5.5	6	4	4.5	5	
		有效半径R Valid radius	4	4.5	5	4	4.5	5	4	4.5	5
工作制度 Working system		A3(intermediate)									
速度 Speed	起升 Hoisting	慢速 slow speed	0.8								
		常速 normal speed	8								
	回转速度(r/min) Slewing speed		0.7								
	运行速度 Circulate speed		20								
回转角度 Slewing angle		度	180° ,270° ,360° ,任意								
最大高度H Max.height		m	5.93	6.43	6.93	5.987	6.487	6.987	5.28	5.78	6.28
最大长度L Max.length		m	4.59	5.09	5.59	4.61	5.11	5.61	4.626	5.126	5.626
总重 Total weight		kg	1733	1933	2028	1860	1960	2229	2478	2613	2748

注：本类起重机亦可与单速、双速电动葫芦及环链葫芦相配使用
Note: This kind of crane can be used to match with single or double speed electric hoist and chain hoist.

技术规格 Technical Specifications

起重量 Lifting capacity		t	3		5	
起升高度h Lifting Height	m	4.5	5	4.5	5	
		有效半径R Valid radius	5	5.5	5	5.5
工作制度 Working system		A3(intermediate)				
速度 Speed	起升 Hoisting	慢速 slow speed	0.8			
		常速 normal speed	8			
	回转速度(r/min) Slewing speed		0.5~1			
	运行速度 Circulate speed		20			
回转角度 Slewing angle		度	180° ,270° ,360° ,任意			
最大高度H Max.height		m	6.254	6.754	6.522	7.022
最大长度L Max.length		m	6.320	6.820	5.940	6.440
总重 Total weight		kg	3577	3742	4224	4430

注：本类起重机亦可与单速、双速电动葫芦及环链葫芦相配使用
Note: This kind of crane can be used to match with single or double speed electric hoist and chain hoist.



卫华集团
WEIHUA
CRANE



中国机械百强

全国质量标杆

BB型壁行式悬臂起重机

BB Model Wall Type Cantilever Crane

BB型壁行式悬臂起重机

BB Model Wall Type Cantilever Crane

壁行式悬臂起重机简述：

壁行式悬臂起重机（简称“壁行机”）是机械制造、装配车间的专用机械，它利用布置在多层装配车间墙壁上的轨道，在墙壁上行走，可以充分利用车间的空间结构，节约了生产场地，作业灵活。壁行机按主梁结构分单主梁（见图1、图2）和双主梁（图3）两种形式，单主梁结构小车使用电动葫芦，双主梁小车结构有牵引小车形式（见图3）和标准小车形式两种。运行轨道尺寸可以根据用户要求设计。

环境条件：

- 1、起重机的电源为三相交流，额定频率为50HZ，额定电压为380V；
- 2、工作环境温度为-20~+45摄氏度，最大相对湿度不大于85%；
- 3、起重机工作级别为A3~A5；
- 4、起重机工作环境为室内；
- 5、对环境条件有特殊要求的起重机，按订货合同条款执行。

订货须知：

用户在定货或签订合同时，必须将本机的基本参数（额定起重量、起升高度、跨度等）描述清楚，以便提供满足工况要求和工作条件的产品。

Description of wall slewing cantilever crane:

Wall slewing cantilever crane (WSCC for short) is a special machine used in the workshop of machine manufacturing and assembling. It slews on the wall through the rail mounted on the wall of multilayer assembly shop; it can make the best of the space structure of the workshop; saves the manufacture place and can operate flexible. The WSCC has two kinds according to the primary structural member: single girder (see figure 1 and figure 2) and double girder (figure 3). The trolley of single girder structure uses electric hoist; the trolley of double girder structure has two kinds: rope trolley (see figure 3) and standard trolley. The size of travelling rail can be designed according to the user's requirements.

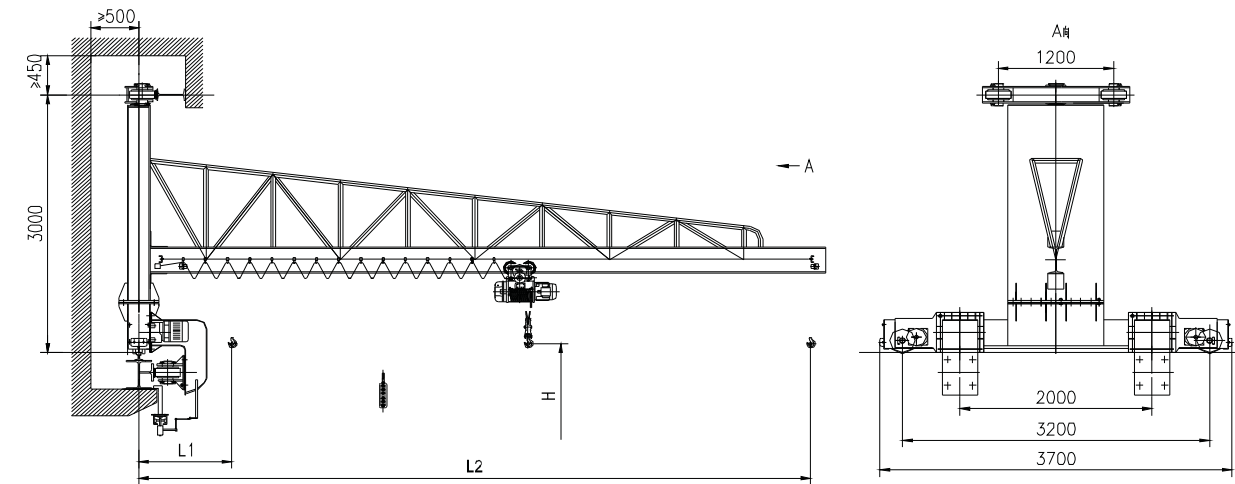
Environment:

1. The power of crane is three-phase AC; rated frequency is 50HZ; rated voltage is 380V;
2. The temperature of working environment is -20 ~ +45 °C; the max. relative humidity is no less than 85%;
3. Working class of the crane is A3 ~ A5;
4. Working environment of the crane is indoor;
5. The crane that has special requirements for environmental conditions shall execute the contract articles.

Ordering must know:

The basic parameters (rated lifting weight, lifting height and span, etc.) of the crane shall be described clearly when the user orders goods or signs a contract so that the product which may satisfy the working condition can be supplied.

简图: Sketch



技术规格 Technical Specifications

起重量 Lifting capacity	t	0.5	1	2	3
起升高度 h Lifting Height	m	6, 9, 12, 18, 24, 30			
最大有效悬臂 L2 Validity Cantilever	m	5~12.5(按0.5递增)		5~10(按0.5递增)	
最小有效悬臂 L1 Validity Cantilever		1.0		1.2	
工作制度 Working system	A3(intermediate)				
速度 Speed	起升 Hoisting	常整 normal speed	8		
		慢速 slow speed	0.8		
	小车运行速度 Circulate speed		20/30		
	大车运行速度 Circulate speed		8~40		
电源 Power Source	三相交流 3phase A.C. 50Hz 380V				

- 注：1、该产品可根据用户厂房轨道要求进行设计、制作。
2、图示结构为单主梁花架结构，也可制作成箱形梁。



中国机械百强

全国质量标杆

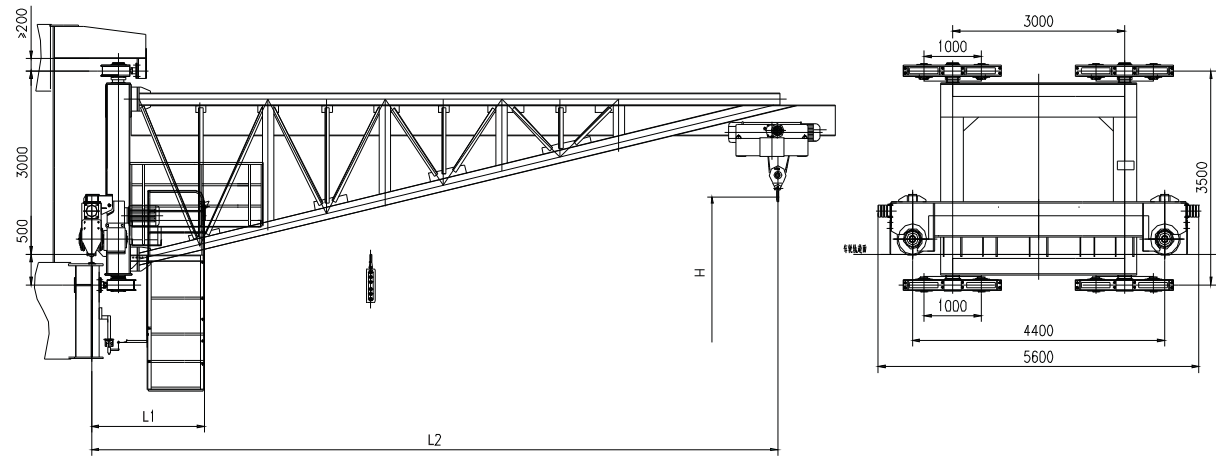


卫华集团
WEIHUA
CRANE

BB型壁行式悬臂起重机

BB Model Wall Type Cantilever Crane

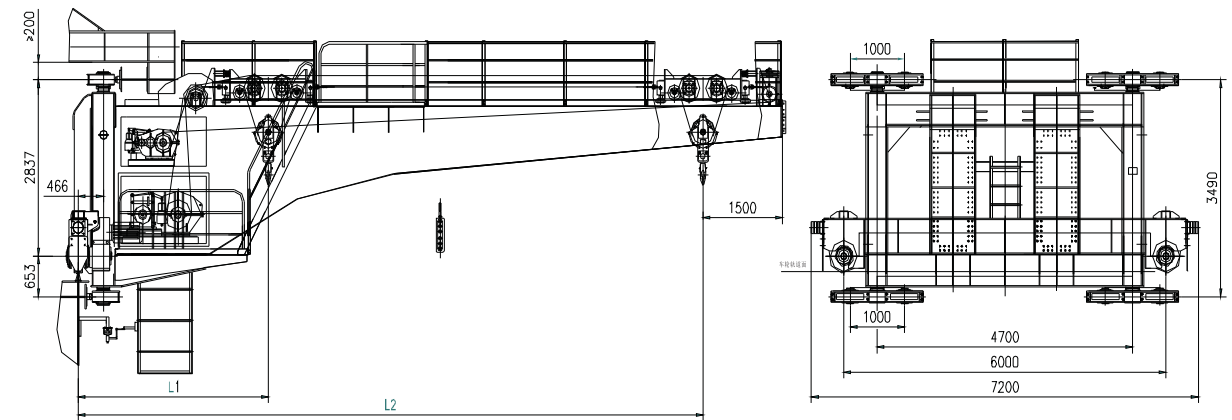
简图: Sketch



BB型壁行式悬臂起重机

BB Model Wall Type Cantilever Crane

简图: Sketch



技术规格 Technical Specifications

起重量 Lifting capacity		t	2	3	5	10	16
起升高度 h Lifting Height		m	6, 9, 12, 18, 24, 30				
最大有效悬臂L2 Validity Cantilever		m	10~12.5(按0.5递增)		5~12.5(按0.5递增)		5~9(按0.5递增)
最小有效悬臂L1 Validity Cantilever			1.2	1.5	1.5	1.5	1.5
工作制度 Working system		A3(intermediate)					
速度 Speed	起升 Hoisting	常整 normal speed	8		7	3.5	
		慢速 slow speed	0.8		0.7	0.35	
	小车运行速度 Circulate speed	20/30				20	
大车运行速度 Circulate speed		8~40			2~20 (采用变频调速)		
电源 Power Source		三相交流 3phase A.C. 50Hz 380V					

注: 1、该产品可根据用户厂房轨道要求进行设计、制作。
2、图示结构为单主梁花架结构。

技术规格 Technical Specifications

起重量 Lifting capacity		t	3.2	4	5	6.3	8	10	12.5	16
起升高度 h Lifting Height		m	5, 6.3, 8, 10, 12.5, 16, 20, 30							
最大有效悬臂L2 Validity Cantilever		m	5~10(按0.5递增)							
最小有效悬臂L1 Validity Cantilever			2.5 (1.8)			3.2 (2.5)			3.5	
工作制度 Working system		A3(intermediate)								
速度 Speed	起升 Hoisting	m/min	0.5~12.5							
	小车运行速度 Circulate speed		8~40							
	大车运行速度 Circulate speed		8~40 (采用变频调速)							
电源 Power Source		三相交流 3phase A.C. 50Hz 380V								

注: 1、该产品可根据用户厂房轨道要求进行设计、制作。
2、图示结构为双主梁小车结构, 小车起升和运行均采用牵引卷扬机, 当采用自行式小车时按括号内的数据选取。
3、当起重量为10、12.5、16吨时小车全部采用牵引卷扬机机构。